

РОССИЯ
ООО «ФРОСТО»



**ШКАФ ШОКОВОЙ
ЗАМОРОЗКИ
ШОК-20-1/1**

Код продукции: 71000000960

РУКОВОДСТВО ПО ЭКСПЛУАТАЦИИ

EAC

ВВЕДЕНИЕ

ВНИМАНИЕ!

Руководство должно быть обязательно прочитано перед пуском шкафа шоковой заморозки ШОК-20-1/1 (далее – ШОК, шкаф или изделие) в работу пользователем, ремонтниками и другими лицами, которые отвечают за транспортирование, его установку, пуск в эксплуатацию, обслуживание и поддержание в рабочем состоянии.

Руководство должно находиться в доступном для пользователя месте и храниться весь срок службы изделия.

Настоящее руководство включает в себя паспортные данные.

Шкаф шоковой заморозки ШОК-20-1/1 соответствует требованиям Технических регламентов Таможенного Союза:

Сертификат соответствия № ЕАЭС RU С-RU.MX11. В.00115/21 на соответствие требованиям ТР ТС 004/2011 «О безопасности низковольтного оборудования», ТР ТС 020/2011 «Электромагнитная совместимость технических средств» с 29.12.2021 по 28.12.2026.

На предприятии-изготовителе действует сертифицированная система менеджмента качества в соответствии с требованиями ISO 9001:2015. Регистрационный номер №11110271 QM15 действителен до 19.07.2027.

В связи с постоянным усовершенствованием ШОК в его конструкции могут вноситься изменения, не отраженные в настоящем Руководстве и не влияющие на его монтаж и эксплуатацию.

1 Назначение

Шкаф шоковой заморозки ШОК-20-1/1 предназначен для быстрого охлаждения и замораживания хлебобулочных и кондитерских изделий для дальнейшего их хранения.

Главное отличие технологии шоковой заморозки от существующих методов охлаждения и заморозки продуктов – это высокая скорость охлаждения, позволяющая избежать размножения бактерий, и постоянный контроль температуры. При этом значительно снижаются потери массы продукта, образующиеся в результате испарения жидкости (усушки продукта), характерные для стандартных методов охлаждения. Сохраняются витамины и питательные вещества, пищевая ценность и вкусовые качества.

Эксплуатация ШОК допускается при температуре окружающего воздуха до плюс 35°С, относительной влажности от 40 до 70%. Климатический класс изделия – 5 ($t_{ов}=40^{\circ}\text{C} / 40\%$).

2 Технические характеристики

Таблица 1

Наименование параметров	Значение параметров
	ШОК-20-1/1
1 Полезный объем камеры, м ³ , не менее	0,8
2 Температура воздуха полезного объема, °С	плюс 50 до минус 30
3 Температура охлаждения продукта, от °С	плюс 50 до плюс 3
3.1 Время для охлаждения, мин	90*
3.2 Масса продукта для охлаждения, кг, не более	80
4 Температура замораживания продукта, от °С	плюс 50 до минус 18
4.1 Масса продукта для замораживания от +50°С при одновременной загрузке, кг, не более	40
5 Температура замораживания продукта, от °С	плюс 90 до минус 18
5.1 Масса продукта для замораживания от +90°С при одновременной загрузке, кг, не более	20
6 Время для замораживания, мин	240*
7 Максимальное количество полок в камере, шт.	20
8 Максимально допустимую нагрузку на 1 противень, кг, не более	5
9 Потребление электроэнергии (для охлаждения и хранения), кВт•ч, не более	2,1
10 Потребление электроэнергии (для замораживания и хранения), кВт•ч, не более	2,5
11 Род тока	переменный, однофазный
12 Напряжение, В	230
13 Частота, Гц	50
14 Установленный номинальный ток в амперах, не более: - холодильного агрегата; - электродвигателей испарителей - эл. маг. клапан - ПЭН испарителя - ПЭН трубки слива - ПЭН обогрева двери - лампы освещения - термошуп (2А при 24В) - максимальный в установившемся режиме	8,02 2x0,32=0,64 0,06 2x0,18 0,07 0,16 0,375 0,21 10,2
15 Номер хладагента	R404A (R125-44%, R134a-4%, R143a-52%)
16 Общая масса заправленного хладагента, кг, не более	2,4
17 Габаритные размеры, мм, не более - ширина (длина) - глубина (ширина) - высота	850 1106 2205
18 Масса, кг, не более	230

* - При температуре окружающей среды +20°С.

ВНИМАНИЕ! При заморозке других пищевых продуктов-полуфабрикатов масса и время не регламентируется.

3 Комплект поставки

Таблица 2

Наименование	Количество, шт.
Шкаф	1
Направляющая-решетка	4
Нога опорная	4
Руководство по эксплуатации	1
Паспорт на холодильный агрегат	1
Гастроемкость GN 1/1-40 или GN 2/1-40	по отдельному заказу
Пакет полиэтиленовый	1
Упаковка	1

4 Устройство и принцип работы изделия

Шкаф шоковой заморозки коробчатой формы. Между внутренней и наружной стенкой залита полиуретановая пена высокой плотности. Холодильный агрегат расположен сверху. Для обеспечения теплоизоляции холодильного шкафа дверь снабжена уплотнителем с магнитной вставкой. Внутри шкафа расположен воздухоохладитель с двумя вентиляторами, что обеспечивает равномерное распределение температуры внутри полезного объема по встроенным воздуховодам. В полезном объеме предусмотрены направляющие-решетки для укладки гастроемкостей GN 1/1-40 или противней 600x400 мм или 600x800 мм с продуктами массой до 40 кг для заморозки и до 80 кг для охлаждения в герметичной упаковке.

Шнур с вилкой, для подключения к сети, расположен в верхней части шкафа. Дверной проем оборудован подогревом.

Холодильный агрегат представляет собой заполненную хладагентом R404A (R125 – 44%, R134a – 4%, R143a – 52%) замкнутую герметичную систему, состоящую из холодильного агрегата, испарителя и двух терморегулируемых вентилялей.

Для постоянного измерения температуры в камере служит термочувствительный датчик, который закреплен на решетке вентилятора воздухоохладителя.

Работой холодильного агрегата управляет контроллер. Контроллер предназначен для поддержания заданной температуры в охлаждаемом объеме. При достижении заданной температуры в камере или по щупу (в зависимости от выбранного режима) контроллер отключает электродвигатель компрессора, при повышении температуры выше установленной - включает его.

Контроллером предусмотрена оттайка испарителя (см. подпункт 5 пункта 9.1.4. «Рабочие программы» данного руководства), либо принудительная оттайка испарителя (см. подпункт 6 пункта 9.1.4. «Рабочие программы» данного руководства). Оттайка осуществляется горячим газом компрессора. Для удаления талой воды из испарителя предусмотрен дренажный шланг, который выводится через заднюю стенку шкафа в емкость для сбора и выпаривания воды. Порядок настройки контроллера указан в руководстве по эксплуатации цифровой панели управления.

5 Указание мер безопасности

По способу защиты человека от поражения электрическим током аппарат относится к 1 классу по ГОСТ МЭК 60335-1-2008.

К обслуживанию шкафа шоковой заморозки допускаются лица, прошедшие технический минимум по эксплуатации и технике безопасности при работах с холодильными установками и изучившими настоящее руководство по эксплуатации.

ВНИМАНИЕ! Изделие не предназначено для использования лицами (включая детей) с пониженными физическими, психическими или умственными способностями, или при отсутствии у них опыта или знаний, если они не находятся под контролем или не проинструктированы об использовании изделия лицом, ответственным за их безопасность. Дети должны находиться под присмотром для недопущения игры с изделием!

ЗАПРЕЩАЕТСЯ ХРАНИТЬ ВНУТРИ ИЗДЕЛИЯ ВЗРЫВООПАСНЫЕ ВЕЩЕСТВА И ПРЕДМЕТЫ, ТАКИЕ КАК АЭРОЗОЛЬНЫЕ БАЛЛОНЫ С ВОСПЛАМЕНЯЮЩИМИСЯ СМЕСЯМИ.

При работе со шкафом шоковой заморозки необходимо соблюдать следующие правила техники безопасности:

- не включать аппарат без заземления (розетка должна иметь клемму заземления, подключенную к контуру заземления);
 - санитарную обработку производить только при обесточенном холодильном шкафу, вынув вилку шнура питания из розетки;
 - периодически проверять исправность электропроводки и заземляющего устройства;
 - при обнаружении неисправностей вызывать электрослесаря;
 - при повреждении шнура питания и замене светодиодного светильника (при его повреждении или перегорании), во избежание опасности, его должен заменить изготовитель или его агент, или аналогичное квалифицированное лицо;
 - номинальное поперечное сечение шнура питания должно быть не менее марок ПВС-ВП 3х2,5-250-81-10-1,7;
 - электропитание подключать через автоматический выключатель с комбинированной защитой типа ВАК 2-16 А/10 мА.
- если появятся какие-либо признаки ненормальной работы шкафа или обнаружатся неисправности в электрической части (нарушение изоляции проводов, обрыв заземляющего провода и др.), эксплуатирующему персоналу следует немедленно отключить шкаф от сети и вызвать механика.

При несоблюдении указанных требований предприятие-изготовитель ответственности за электробезопасность не несет.

- при обнаружении значительной утечки хладагента немедленно отключить шкаф шоковой заморозки, включить вентиляцию или открыть окна и двери для проветривания помещения, при этом запрещается курить и пользоваться открытым пламенем;

ВНИМАНИЕ! КАТЕГОРИЧЕСКИ ЗАПРЕЩАЕТСЯ ПЕРСОНАЛУ, ЭКСПЛУАТИРУЮЩЕМУ ШКАФ, ПРОИЗВОДИТЬ РЕМОНТ И РЕГУЛИРОВКУ ХОЛОДИЛЬНОЙ МАШИНЫ!

- включать шкаф шоковой заморозки только после устранения неисправностей;

ВНИМАНИЕ! Не загораживайте вентиляционные отверстия, расположенные в корпусе аппарата шоковой заморозки!

ВНИМАНИЕ! Не используйте механические устройства или другие средства для чистки снеговой шубы на воздухоохладителе, что может привести к заминанию ламелей!

ВНИМАНИЕ! Не допускайте повреждения трубопроводов!

ВНИМАНИЕ! В случае, если аппарат был прислонен к стене время охлаждения увеличится на 20%!

ВНИМАНИЕ! Демонтаж и разгерметизацию элементов холодильной системы следует производить только после слива хладагента в специальную емкость, не допуская его утечки в атмосферу!

ВНИМАНИЕ! Перед установкой щупа в продукт обильно смазать жало говяжьим жиром!

ВНИМАНИЕ! При установке щупа в продукт необходимо оставлять зазор между продуктом и ручкой щупа, для предотвращения примерзания ручки к продукту!

ВНИМАНИЕ! Нельзя включать подогрев щупа вхолостую, без продукта; при работе щуп держать только за рукоятку!

После завершения цикла оттайки щупа, его необходимо извлечь в течение 10 секунд.

6 Подготовка шкафа к работе

Распаковка, установка и испытание шкафа шоковой заморозки производится специалистами по монтажу и ремонту оборудования для предприятий общественного питания и торговли.

После проверки состояния упаковки, распаковать шкаф шоковой заморозки, произвести внешний осмотр и проверить комплектность в соответствии с таблицей 2.

Перед установкой шкафа шоковой заморозки на предусмотренное место необходимо снять защитную пленку со всех поверхностей, покрытых пленкой. Необходимо следить за тем, чтобы шкаф был установлен в сухом, хорошо проветриваемом помещении. Изделие не должно подвергаться солнечному облучению. Не допускается установка шкафа вблизи отопительных приборов, расстояние до которых должно быть не менее 2 м. Зазор между стеной помещения и шкафом должен быть не менее 200 мм, между потолком помещения и шкафом – не менее 300 мм. Перекрывать зазор запрещается, т. к. недостаток циркуляции воздуха ухудшает охлаждение конденсатора и работу холодильного агрегата. Шкаф должен устанавливаться на ровной горизонтальной поверхности.

Установку шкафа шоковой заморозки проводить в следующем порядке:

- первоначальная чистка шкафа должна быть произведена после распаковки. Шкаф вымыть водой с мылом, просушить и установить внутрь на свои места полки.

- установить шкаф на соответствующее место и зафиксировать две передние колесные опоры;

- проверить переходное сопротивление между заземляющим зажимом и доступными металлическими частями шкафа шоковой заморозки, которое должно быть не более 0,1 Ом;

- проверить наличие в розетке заземляющего проводника (розетка должна иметь клемму заземления, подключенную к контуру заземления);

- провести ревизию электрических соединений и подтянуть, при необходимости, контактные соединения токоведущих частей шкафа шоковой заморозки, (винтовых и безвинтовых зажимов);

Номинальное поперечное сечение шнура питания должно быть не менее марок ПВС-ВП 3х1,5-250-81-10-1,7.

Нельзя ставить шкаф, вблизи источников тепла.

После установки провести пуск и опробование шкафа шоковой заморозки, в соответствии с требованиями раздела 9.

Сдача в эксплуатацию смонтированного изделия оформляется актом по установленной форме, который подписывается представителями ремонтно-монтажной организации и администрацией предприятия общественного питания.

7 Возможные неисправности и методы их устранения

При возникновении неисправностей необходимо вызвать механика из уполномоченной поставщиком (продавцом) оборудования специализированной сервисной организации.

Возможные неисправности и способы их устранения представлены в табл. 3.

ВНИМАНИЕ! Все проводимые замены производить только после отключения шкафа от сети питания, вынув вилку шнура питания шкафа из розетки!

Таблица 3

Наименование неисправностей	Вероятная причина	Методы устранения
При включении выключателя «Сеть» не включается контроллер	Отсутствие напряжения в сети Неисправна вилка, либо питающий шнур Неисправен контроллер	Проверить напряжение в сети Проверить шнур с вилкой, при необходимости заменить Заменить контроллер
Электродвигатель агрегата не включается. Контроллер работает, сигнальная лампа горит	Неисправен агрегат	Заменить агрегат
Агрегат работает без остановки	Неисправен контроллер Неисправен датчик температуры	Проверить контроллер и датчик температуры, при необходимости заменить
Отсутствует оттайка	Неисправен соленоидный клапан оттайки	Заменить соленоидный клапан

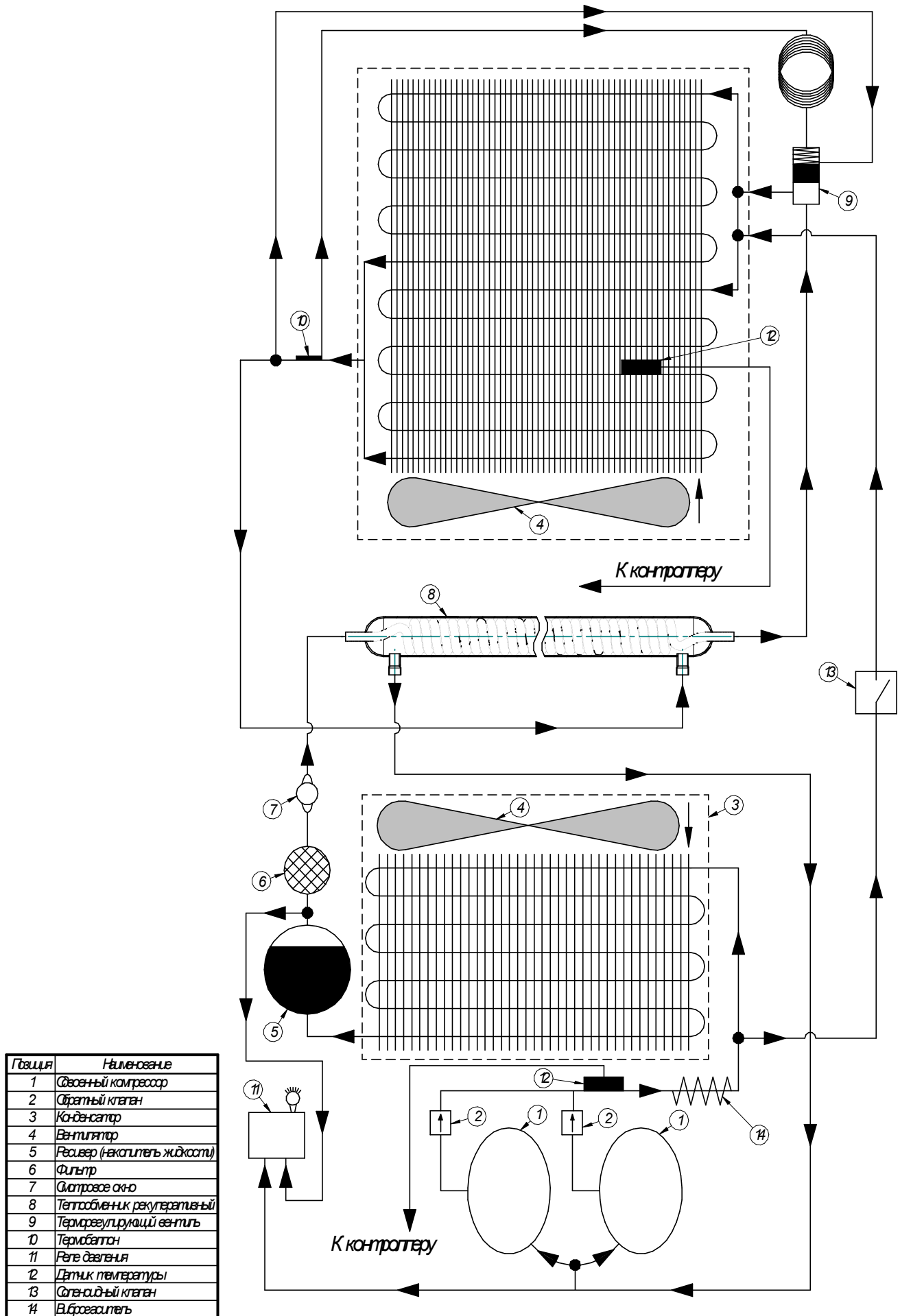


Рис.2 Принципиальная схема системы охлаждения

9 Состав изделия и функционирование.



Рис.3 Общий вид шкафа ШОК-20-1/1

ШОК состоит из:

- холодильной камеры;
- демонтируемых направляющих, выполненных из стальной нержавеющей проволоки AISI 304, для поперечной установки как гастоёмкостей GN1/1, так и для установки кондитерских противней 400x600 мм или 800x600 мм. Количество устанавливаемых гастоёмкостей GN 1/1-40 – 20 штук;
- двухконтурного испарителя с двумя терморегулирующими вентилями и двумя скоростными вентиляторами, расположенного на верхней стенке, и с открывающимся защитным кожухом;
- холодильного агрегата;
- контроллера;
- 4 ножек и 2 задних поворотных колесных опор с тормозом;
- доводчика двери с фиксацией в положении 90 градусов;
- трехзонного щуп, вставляемого в продукты питания;
- светодиодного освещения - включающегося при открывании двери;
- реле давления;
- датчиков температуры;
- соленоидного клапана;

- ПЭН (кабелей) подогрева защитного кожуха, трубки слива испарителя и дверного проема;

- герконового датчика открытия двери.

В ШОК предусмотрены следующие выполняемые функции, органы управления и индикации:

- включение/режим ожидания/выключение ШОК.

- режим выключения "SLEEP" - оборудование включено в сеть, но не выполняет никаких действий в данный момент. Индикация производится красным светодиодом в левой части панели.

- режим ожидания "STOP" - оборудование включено в сеть, в этом режиме можно выбирать и запускать рабочие программы. При этом на индикаторах 1,2,3 (рис. 4) показываются соответствующие значения.

- режим работы "WORK" - устройство включено в сеть и выполняет одну из запущенных программ. Индикация производится зеленым светодиодом в правой части панели и желтым обозначается текущий шаг программы.

Если прибор выключить в режиме "WORK" или "STOP" и затем снова включить его в сеть, он запомнит предыдущие рабочие уставки и начнет работу с возврата к ним;

- остановка циркуляции воздуха через испаритель при открывании двери;

- включение/отключение освещения;

- отображаемые параметры: а) время понижения температуры,

- б) температура в камере,

- в) температура, измеряемая термощупом,

- г) температура испарителя,

- д) температура конденсатора;

- оттайка горячим газом (оттайка компрессором);

Все операции осуществляются автоматически или настраиваются оператором вручную.

При скоростном охлаждении по температуре цикл заканчивается при достижении $+3^{\circ}\text{C}$ в продукте, а при скоростном замораживании - при достижении в продукте минус 18°C . По окончании каждого цикла раздается акустический сигнал;

- обнаружение аномальной работы, сигнализируя любое отклонение;

- автоматический переход в режим хранения после режима охлаждения/заморозки.

ВНИМАНИЕ! Из-за конструктивных особенностей термощупа разница по показаниям контроллера температуры в камере и температуры в продукте по щупу может различаться в пределах $\pm 7^{\circ}\text{C}$. Данное отклонение не влияет на работу изделия в режимах заморозка по времени и заморозка по температуре продукта.

Основные режимы работы ШОК:

- ускоренная заморозка по заданной температуре и дальнейшее хранение продуктов;

- ускоренная заморозка по заданному времени и дальнейшее хранение продуктов;

- деликатная заморозка по заданной температуре и дальнейшее хранение продуктов;

- деликатная заморозка по заданному времени и дальнейшее хранение продуктов.
- ускоренное охлаждение по заданной температуре и дальнейшее хранение продуктов;
- деликатное охлаждение по заданной температуре и дальнейшее хранение продуктов;

9.1 Руководство по эксплуатации цифровой панели 38ПКА_d22

9.1.1 Вводная часть

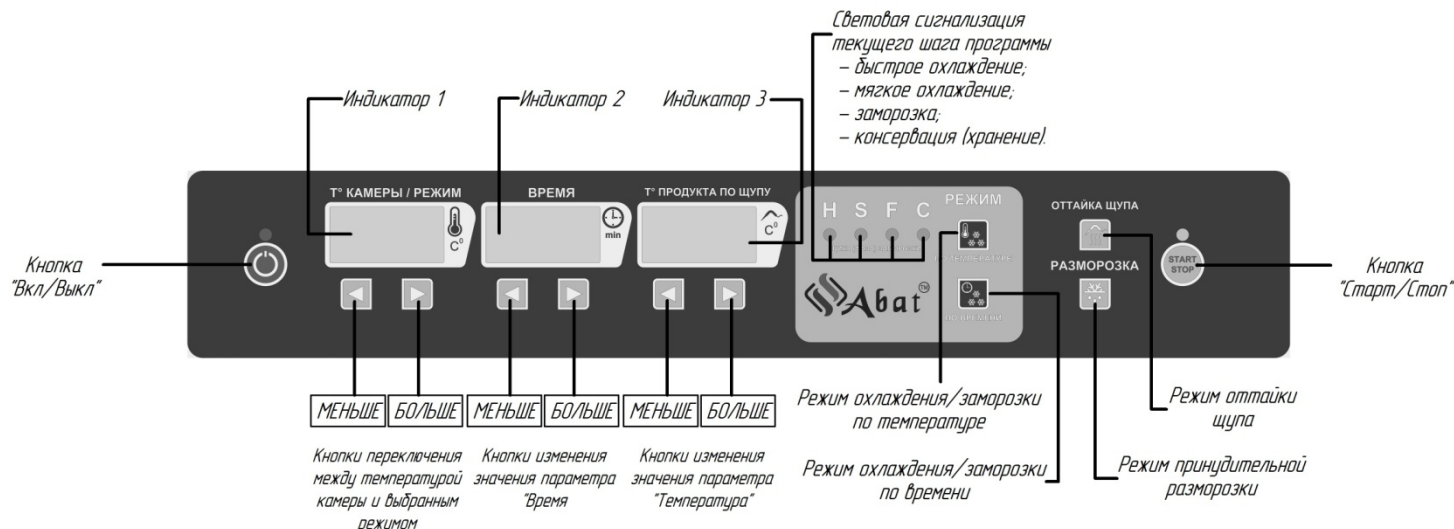


Рис.4 Расположение органов управления на панели

В ШОК предусмотрены следующие выполняемые функции, органы управления и индикации:

Выключение/режим ожидания/работа.

Режим выключения "SLEEP" - оборудование включено в сеть, но не выполняет никаких действий в данный момент. Индикация производится красным светодиодом в левой части панели, контроллер не реагирует на единичные нажатия кнопок. При нажатии кнопки «Вкл./Выкл» в течение 3 сек, контроллер переходит в режим ожидания "STOP".

Режим ожидания "STOP" - оборудование включено в сеть, в этом режиме можно выбирать и запускать рабочие программы. При этом на индикаторах 1,2,3 показываются соответствующие значения. В состоянии STOP контроллер реагирует на все кнопки. Если возникает ошибка – пуск работы невозможен. При нажатии кнопки «Старт/Стоп» в течении, контроллер переходит в режим работы "WORK".

Режим работы "WORK" - устройство включено в сеть и выполняет одну из запущенных программ. Индикация производится зеленым светодиодом в правой части панели и желтым обозначается текущий шаг программы.

Если прибор выключить в режиме "WORK" или "STOP" и затем снова включить его в сеть, он запомнит предыдущие рабочие уставки и начнет работу с возврата к ним;

Если в режиме STOP открыта дверь, то на Индикаторе 1 выводится сообщение «d-r», включается освещение камеры, запуск программ кнопкой «СТАРТ/СТОП» невозможен.

9.1.2 Индикация

На Индикаторе 1 отображается - текущая температура в камере/выбранный режим/код ошибки через мигание (1 сек, 1 сек) (код ошибки высвечивается в случае возникновения какой-либо ошибки). Переключения производятся кнопками "больше" и "меньше" индикатора 1.

На Индикаторе 2 – уставка по времени, если выбран режим "BP", "BPd" при этом на индикаторе отображается горящая точка, в противном случае пустой (в режимах "ot", "otd" до пуска). В режиме заморозки по времени отображается прошедшее/оставшееся (оставшееся с мерцающей точкой) время, переключение производится кнопками "больше" и "меньше" индикатора 2.

На Индикаторе 3 – текущая температура щупа (максимальное значение из 3 точек). В режиме заморозки по температуре изменение уставки производится кнопками "больше" и "меньше" индикатора 3, при этом на индикаторе 3 отображается горящая точка.

9.1.3 Контрольное измерение температур по датчикам:

Для контрольного отображения всех температур необходимо зажать кнопки «ИНДИКАТОР 3 МЕНЬШЕ» и «ИНДИКАТОР 3 БОЛЬШЕ» одновременно в течение 3-х сек. При этом на Индикаторе 1 отображается «SYS». На индикаторе 2 выводится наименование параметра (см. табл. 4), на индикаторе 3 - значение параметра. Кнопками «ИНДИКАТОР 3 МЕНЬШЕ» и «ИНДИКАТОР 3 БОЛЬШЕ» происходит смена отображаемого параметра. Выход происходит по истечении 10 сек бездействия или при нажатии кнопки отличной от кнопок «ИНДИКАТОР 3 МЕНЬШЕ» и «ИНДИКАТОР 3 БОЛЬШЕ».

Таблица 4

Наименование	Обозначение	Отображение на Индикаторе 2
Щуп	t° щупа в 1 точке	St1
Щуп	t° щупа во 2 точке	St2
Щуп	t° щупа в 3 точке	St3
Камера	t° камеры	roo
Испаритель	t° испарителя	EUA
Конденсатор	t° конденсатора	Con

9.1.4 Рабочие программы

Изменение параметров (уставок) в режимах «заморозка по времени» и «заморозка по температуре».

При нажатии кнопки режима заморозки по времени или по температуре на Индикаторе 1 отображается обозначение "BP", "BPd", "ot", "otd", соответствующее режиму:

- BP - ускоренная заморозка по заданному времени и дальнейшее хранение продуктов, загорается только первый светодиод световой сигнализации текущего шага программы и в конце цикла последний;
- BPd - деликатная заморозка по заданному времени и дальнейшее хранение продуктов, переключение светодиодов происходит согласно текущему шагу программы;

- °t - ускоренная заморозка или охлаждение по заданной температуре и дальнейшее хранение продуктов, загорается только первый светодиод световой сигнализации текущего шага программы и в конце цикла последний;
- °td - деликатная заморозка или охлаждение по заданной температуре и дальнейшее хранение продуктов, переключение светодиодов происходит согласно текущему шагу программы.

Изменяемый параметр на Индикаторе 2 или Индикаторе 3 обозначается точкой справа. Кнопками «меньше» или «больше» устанавливается значение уставки для выбранного режима.

При единичном нажатии кнопки «меньше» или «больше» показание изменяется на единицу. При удержании кнопки (более 1 с.) «меньше» или «больше» показание изменяется на число кратное пяти (например: 22, 23, 25, 30 и т.д.).

Если в течение 15 сек. не нажимается ни одна из кнопок изменяемого параметра, контроллер возвращается в состояние «SLEEP».

В память записывается последнее измененное значение по кнопке "Старт/Стоп".

ВНИМАНИЕ! Здесь и далее наименование буквенно-цифровых обозначений (A1-A16, b1-b7, C1-C3, d1-d6, E1-E11) и их значения относятся к таблице 7.

1. Режим «Заморозка по времени».

При работе с режимом «Заморозка по времени» алгоритм работы завершается после истечения заданного времени, при этом в процессе заморозки температура в камере должна поддерживаться равной заданной A3; в случае выбора режима «Деликатная заморозка по времени» температура в камере поддерживается A5 до достижения температуры по щупу 0°C, далее поддерживается температура в камере A3.

Выбираем режим заморозки по времени кнопкой «ЗАМОРОЗКА ПО ВРЕМЕНИ», при этом на индикаторе 1 отображается «BP», при повторном нажатии «BPd» (мягкий/деликатный режим).

1.1. «BP» (заморозка по времени):

Кнопками «ИНДИКАТОР 2 МЕНЬШЕ» и «ИНДИКАТОР 2 БОЛЬШЕ» устанавливается выбранное время работы режима заморозки в диапазоне 0...A9 мин с дискретностью 1 минута.

ПОРЯДОК РАБОТЫ:

РЕЖИМ «Заморозка по времени»

- 1.1.1. Вставить вилку шнура питания шкафа в розетку.
- 1.1.2. Включить автоматический выключатель в стационарной проводке. При этом шкаф находится в режиме «SLEEP» и на панели управления шкафа загорается красный светодиод над кнопкой «Вкл/Выкл».
- 1.1.3. Нажать кнопку «Вкл/Выкл». При этом шкаф переходит в режим ожидания «STOP», на панели управления гаснет красный светодиод и загорается зеленый светодиод над кнопкой «Старт/Стоп».
- 1.1.4. Нажать кнопку «ЗАМОРОЗКА ПО ВРЕМЕНИ», пока на индикаторе 1 не появиться «BP».

- 1.1.5. Кнопками «ИНДИКАТОР 2 МЕНЬШЕ» и «ИНДИКАТОР 2 БОЛЬШЕ» на панели управления установить выбранное время работы режима заморозки в диапазоне 0...А9 мин с дискретностью 1 минута.
- 1.1.6. Нажать кнопку «Старт/Стоп». При этом шкаф перейдет в режим работы «\WORK». На панели управления погаснет зеленый светодиод и загорится индикатор Н (быстрое охлаждение). Во время заморозки ИНДИКАТОР 1 будет показывать «ВР», также нажатием кнопки «ИНДИКАТОР 1 МЕНЬШЕ» можно посмотреть температуру в камере шкафа. ИНДИКАТОР 2 будет показывать оставшееся время заморозки. ИНДИКАТОР 3 будет показывать текущую температуру щупа.
- 1.1.7. По истечении установленного времени погаснет индикатор Н и загорится индикатор С (консервация/хранение), погаснет зеленый светодиод. На ИНДИКАТОРЕ 1 появится End, на ИНДИКАТОРЕ 2 – 0, на ИНДИКАТОРЕ 3 текущая температура по щупу. В режиме хранения шкаф поддерживает температуру в камере от -14°C до -18 °C.
- 1.1.8. Для выключения шкафа или выбора нового режима нажать кнопку «Старт/Стоп». Шкаф перейдет в режим «STOP».
- 1.1.9. Для завершения работ нажать и удерживать в течение 3 сек. кнопку «Вкл/Выкл» и вынуть вилку шнура питания из розетки или выключить автоматический выключатель в стационарной проводке.

1.2. «ВРd» (заморозка по времени в мягком/деликатном режиме):

Кнопками «ИНДИКАТОР 2 МЕНЬШЕ» и «ИНДИКАТОР 2 БОЛЬШЕ» устанавливается выбранное время работы режима заморозки в диапазоне 0...А9 мин с дискретностью 1 минута.

ПОРЯДОК РАБОТЫ:

РЕЖИМ «Заморозка по времени в мягком/ деликатном режиме»

- 1.2.1. Вставить вилку шнура питания шкафа в розетку.
- 1.2.2. Включить автоматический выключатель в стационарной проводке. При этом шкаф находится в режиме «SLEEP» и на панели управления шкафа загорается красный светодиод над кнопкой «Вкл/Выкл».
- 1.2.3. Нажать кнопку «Вкл/Выкл». При этом шкаф переходит в режим ожидания «STOP», на панели управления гаснет красный светодиод и загорается зеленый светодиод над кнопкой «Старт/Стоп».
- 1.2.4. Нажать кнопку «ЗАМОРОЗКА ПО ВРЕМЕНИ», пока на индикаторе 1 не появится «ВРd» (мягкий/деликатный режим).
- 1.2.5. Кнопками «ИНДИКАТОР 2 МЕНЬШЕ» и «ИНДИКАТОР 2 БОЛЬШЕ» на панели управления установить выбранное время работы режима заморозки в диапазоне 0...А9 мин с дискретностью 1 минута.
- 1.2.6. Нажать кнопку «Старт/Стоп». При этом шкаф перейдет в режим работы «\WORK». На панели управления погаснет зеленый светодиод и загорится индикатор Н (быстрое охлаждение). Во время заморозки ИНДИКАТОР 1 будет показывать «ВРd» (мягкий/деликатный режим), также нажатием кнопки «ИНДИКАТОР 1 МЕНЬШЕ» можно посмотреть температуру в камере шкафа. ИНДИКАТОР 2 будет показывать оставшееся время заморозки. ИНДИКАТОР 3 будет показывать текущую температуру щупа.
- 1.2.7. После достижения 0 градусов по щупу погаснет индикатор Н и загорится индикатор F (заморозка).

- 1.2.8. По истечении установленного времени погаснет индикатор F и загорится индикатор C (консервация/хранение), погаснет зеленый светодиод. На ИНДИКАТОРЕ 1 появится End, на ИНДИКАТОРЕ 2 – 0, на ИНДИКАТОРЕ 3 текущая температура по щупу. В режиме хранения шкаф поддерживает температуру в камере от -14°C до -18°C .
- 1.2.9. Для выключения шкафа или выбора нового режима заморозки нажать кнопку «Старт/Стоп». Шкаф перейдет в режим «STOP».
- 1.2.10. Для завершения работ нажать и удерживать в течении 3 сек. кнопку «Вкл/Выкл» и вынуть вилку шнура питания из розетки или выключить автоматический выключатель в стационарной проводке.

2. Режим «Заморозка по температуре».

При работе с параметром «Заморозка по температуре» алгоритм работы завершается по достижении заданной температуры щупа A16, при этом в процессе заморозки температура в камере должна поддерживаться равной заданной A3; в случае выбора режима «Деликатная заморозка по температуре» температура в камере поддерживается A11 до достижения температуры по щупу A12, далее поддерживается температура в камере A13 до достижения температуры по щупу A14, затем поддерживается температура в камере A15 до достижения температуры по щупу A16.

Выбираем режим заморозки «по температуре» кнопкой «ЗАМОРОЗКА ПО ТЕМПЕРАТУРЕ», при этом на индикаторе 1 отображается «°t», при повторном нажатии «°td» (мягкий/деликатный режим).

2.1. «°t» (заморозка по температуре):

Кнопками «ИНДИКАТОР 3 МЕНЬШЕ» и «ИНДИКАТОР 3 БОЛЬШЕ» устанавливается выбранная температура заморозки продукта в диапазоне $-18...72^{\circ}\text{C}$ с дискретностью 1°C .

ПОРЯДОК РАБОТЫ:

РЕЖИМ «Заморозка по температуре»

- 2.1.1. Вставить вилку шнура питания шкафа в розетку.
- 2.1.2. Включить автоматический выключатель в стационарной проводке. При этом шкаф находится в режиме «SLEEP» и на панели управления шкафа загорается красный светодиод над кнопкой «Вкл/Выкл».
- 2.1.3. Нажать кнопку «Вкл/Выкл». При этом шкаф переходит в режим ожидания «STOP», на панели управления гаснет красный светодиод и загорается зеленый светодиод над кнопкой «Старт/Стоп».
- 2.1.4. Нажать кнопку «ЗАМОРОЗКА ПО ТЕМПЕРАТУРЕ», пока на индикаторе 1 не появится «°t».
- 2.1.5. Кнопками «ИНДИКАТОР 3 МЕНЬШЕ» и «ИНДИКАТОР 3 БОЛЬШЕ» на панели управления установить выбранную температуру работы режима заморозки в диапазоне $+3...A16^{\circ}\text{C}$ с дискретностью 1 градус.
- 2.1.6. Нажать кнопку «Старт/Стоп». При этом шкаф перейдет в режим работы «WORK». На панели управления погаснет зеленый светодиод и загорится индикатор H (быстрое охлаждение). Во время заморозки ИНДИКАТОР 1 будет показывать «°t», также нажатием кнопки «ИНДИКАТОР 1 МЕНЬШЕ» можно посмотреть температуру в камере шкафа. ИНДИКАТОР 2 будет показывать прошедшее время заморозки. ИНДИКАТОР 3 будет показывать текущую температуру щупа.

- 2.1.7. При достижении установленной температуры погаснет индикатор Н и загорится индикатор С (консервация/хранение), погаснет зеленый светодиод. На ИНДИКАТОРЕ 1 появится End, на ИНДИКАТОРЕ 2 – прошедшее время, на ИНДИКАТОРЕ 3 текущая температура по щупу. В режиме хранения шкаф поддерживает температуру в камере от -14°C до -18 °С.
- 2.1.8. Для выключения шкафа или выбора нового режима нажать кнопку «Старт/Стоп». Шкаф перейдет в режим «STOP».
- 2.1.9. Для завершения работ нажать и удерживать в течении 3 сек. кнопку «Вкл/Выкл» и вынуть вилку шнура питания из розетки или выключить автоматический выключатель в стационарной проводке.

2.2. «°td» (заморозка по температуре в мягком/ деликатном режиме):

Кнопками «ИНДИКАТОР 3 МЕНЬШЕ» и «ИНДИКАТОР 3 БОЛЬШЕ» устанавливается выбранная температура заморозки продукта в диапазоне -18...72°C с дискретностью 1°C.

ПОРЯДОК РАБОТЫ:

РЕЖИМ «Заморозка по температуре в мягком/ деликатном режиме»

- 2.2.1. Вставить вилку шнура питания шкафа в розетку.
- 2.2.2. Включить автоматический выключатель в стационарной проводке. При этом шкаф находится в режиме «SLEEP» и на панели управления шкафа загорается красный светодиод над кнопкой «Вкл/Выкл».
- 2.2.3. Нажать кнопку «Вкл/Выкл». При этом шкаф переходит в режим ожидания «STOP», на панели управления гаснет красный светодиод и загорается зеленый светодиод над кнопкой «Старт/Стоп».
- 2.2.4. Нажать кнопку «ЗАМОРОЗКА ПО ТЕМПЕРАТУРЕ», пока на индикаторе 1 не появится «°td» (мягкий/деликатный режим).
- 2.2.5. Кнопками «ИНДИКАТОР 3 МЕНЬШЕ» и «ИНДИКАТОР 3 БОЛЬШЕ» на панели управления установить выбранную температуру работы режима заморозки в диапазоне +3...А16 °С с дискретностью 1 градус.
- 2.2.6. Нажать кнопку «Старт/Стоп». При этом шкаф перейдет в режим работы «WORK». На панели управления погаснет зеленый светодиод и загорится индикатор Н (быстрое охлаждение). Во время заморозки ИНДИКАТОР 1 будет показывать «°td», также нажатием кнопки «ИНДИКАТОР 1 МЕНЬШЕ» можно посмотреть температуру в камере шкафа. ИНДИКАТОР 2 будет показывать прошедшее время заморозки. ИНДИКАТОР 3 будет показывать текущую температуру щупа.
- 2.2.7. После достижения температуры А12 градусов по щупу погаснет индикатор Н и загорится индикатор S (мягкое охлаждение). При этом температура в камере будет поддерживаться А13 градусов с дифференциалом А7.
- 2.2.8. После достижения температуры А14 градусов по щупу погаснет индикатор S и загорится индикатор F (заморозка). При этом температура в камере достигнет и будет поддерживаться А15 градусов с дифференциалом А7.
- 2.2.9. При достижении установленной температуры погаснет индикатор F и загорится индикатор С (консервация/хранение), погаснет зеленый светодиод. На ИНДИКАТОРЕ 1 появится End, на ИНДИКАТОРЕ 2 – прошедшее время, на ИНДИКАТОРЕ 3 текущая температура по щупу. В режиме хранения шкаф поддерживает температуру в камере от -14°C до -18 °С.

- 2.2.10. Для выключения шкафа или выбора нового режима нажать кнопку «Старт/Стоп». Шкаф перейдет в режим «STOP».
- 2.2.11. Для завершения работ нажать и удерживать в течение 3 сек. кнопку «Вкл/Выкл» и вынуть вилку шнура питания из розетки или выключить автоматический выключатель в стационарной проводке.

3. Режим «Охлаждение по температуре».

При работе с параметром «Охлаждение по температуре» алгоритм работы завершается по достижении заданной температуры щупа, при этом в процессе охлаждения температура в камере должна поддерживаться равной заданной.

Выбираем режим заморозки «по температуре» кнопкой «ЗАМОРОЗКА ПО ТЕМПЕРАТУРЕ», при этом на индикаторе 1 отображается «°t», при повторном нажатии «°td» (мягкий/деликатный режим).

3.1. «°t» (охлаждение по температуре):

Кнопками «ИНДИКАТОР 3 МЕНЬШЕ» и «ИНДИКАТОР 3 БОЛЬШЕ» устанавливается выбранная температура охлаждения продукта в диапазоне 4...72°C с дискретностью 1°C.

ПОРЯДОК РАБОТЫ:

РЕЖИМ «охлаждение по температуре»

- 3.1.1. Вставить вилку шнура питания шкафа в розетку.
- 3.1.2. Включить автоматический выключатель в стационарной проводке. При этом шкаф находится в режиме «SLEEP» и на панели управления шкафа загорается красный светодиод над кнопкой «Вкл/Выкл».
- 3.1.3. Нажать кнопку «Вкл/Выкл». При этом шкаф переходит в режим ожидания «STOP», на панели управления гаснет красный светодиод и загорается зеленый светодиод над кнопкой «Старт/Стоп».
- 3.1.4. Нажать кнопку «ЗАМОРОЗКА ПО ТЕМПЕРАТУРЕ», пока на индикаторе 1 не появится «°t».
- 3.1.5. Кнопками «ИНДИКАТОР 3 МЕНЬШЕ» и «ИНДИКАТОР 3 БОЛЬШЕ» на панели управления установить выбранную температуру работы режима охлаждения в диапазоне +4°C или выше с дискретностью 1 градус.
- 3.1.6. Нажать кнопку «Старт/Стоп». При этом шкаф перейдет в режим работы «WORK». На панели управления погаснет зеленый светодиод и загорится индикатор Н (быстрое охлаждение). Во время охлаждения ИНДИКАТОР 1 будет показывать «°t», также нажатием кнопки «ИНДИКАТОР 1 МЕНЬШЕ» можно посмотреть температуру в камере шкафа. ИНДИКАТОР 2 будет показывать прошедшее время охлаждения. ИНДИКАТОР 3 будет показывать текущую температуру щупа.
- 3.1.7. При достижении установленной температуры погаснет индикатор Н и загорится индикатор С (консервация/хранение), погаснет зеленый светодиод. На ИНДИКАТОРЕ 1 появится End, на ИНДИКАТОРЕ 2 – прошедшее время, на ИНДИКАТОРЕ 3 текущая температура по щупу. В режиме хранения шкаф поддерживает температуру в камере от 3°C до 6°C.
- 3.1.8. Для выключения шкафа или выбора нового режима нажать кнопку «Старт/Стоп». Шкаф перейдет в режим «STOP».
- 3.1.9. Для завершения работ нажать и удерживать в течение 3 сек. кнопку «Вкл/Выкл» и вынуть вилку шнура питания из розетки или выключить автоматический выключатель в стационарной проводке.

3.2. «°td» (охлаждение по температуре в мягком/ деликатном режиме):

Кнопками «ИНДИКАТОР 3 МЕНЬШЕ» и «ИНДИКАТОР 3 БОЛЬШЕ» устанавливается выбранная температура заморозки продукта в диапазоне 4...72°C с дискретностью 1°C.

ПОРЯДОК РАБОТЫ:

РЕЖИМ «охлаждение по температуре в мягком/ деликатном режиме»

- 3.2.1. Вставить вилку шнура питания шкафа в розетку.
- 3.2.2. Включить автоматический выключатель в стационарной проводке. При этом шкаф находится в режиме «SLEEP» и на панели управления шкафа загорается красный светодиод над кнопкой «Вкл/Выкл».
- 3.2.3. Нажать кнопку «Вкл/Выкл». При этом шкаф переходит в режим ожидания «STOP», на панели управления гаснет красный светодиод и загорается зеленый светодиод над кнопкой «Старт/Стоп».
- 3.2.4. Нажать кнопку «ЗАМОРОЗКА ПО ТЕМПЕРАТУРЕ», пока на индикаторе 1 не появится «°td» (мягкий/деликатный режим).
- 3.2.5. Кнопками «ИНДИКАТОР 3 МЕНЬШЕ» и «ИНДИКАТОР 3 БОЛЬШЕ» на панели управления установить выбранную температуру работы режима заморозки в диапазоне +4°C или выше с дискретностью 1 градус.
- 3.2.6. Нажать кнопку «Старт/Стоп». При этом шкаф перейдет в режим работы «WORK». На панели управления погаснет зеленый светодиод и загорится индикатор S (мягкое охлаждение). Во время заморозки ИНДИКАТОР 1 будет показывать «°td», также нажатием кнопки «ИНДИКАТОР 1 МЕНЬШЕ» можно посмотреть температуру в камере шкафа. ИНДИКАТОР 2 будет показывать прошедшее время заморозки. ИНДИКАТОР 3 будет показывать текущую температуру щупа.
- 3.2.7. При достижении установленной температуры погаснет индикатор S и загорится индикатор C (консервация/хранение), погаснет зеленый светодиод. На ИНДИКАТОРЕ 1 появится End, на ИНДИКАТОРЕ 2 – прошедшее время, на ИНДИКАТОРЕ 3 текущая температура по щупу. В режиме хранения шкаф поддерживает температуру в камере от +4°C до +6 °C.
- 3.2.8. Для выключения шкафа или выбора нового режима нажать кнопку «Старт/Стоп». Шкаф перейдет в режим «STOP».
- 3.2.9. Для завершения работ нажать и удерживать в течении 3 сек. кнопку «Вкл/Выкл» и вынуть вилку шнура питания из розетки или выключить автоматический выключатель в стационарной проводке.

Примечание: в последующих выбираемых режимах выбирается последний сохранённый параметр. Выбор режима работы «заморозка по температуре» или «заморозка по времени» возможен только в остановленном состоянии программы.

4. Оттайка щупа:

Нагрев щупа активируется вручную клавишей «ОТТАЙКА ЩУПА» (только в режиме STOP), при этом на Индикаторе 1 отображается «StH» и на Индикаторе 3 температура на щупе. Отключается при достижении температуры на щупе параметра E1, или при окончании времени E2.

5. Автоматическая оттайка

Если разница температур испарителя и камеры ($t_{\text{камеры}} - t_{\text{испарителя}}$) в течении режима заморозки, исключая время b_4 минут с момента старта, превысит b_5 , то происходит автоматическая оттайка. Оттайка включена, пока $t_{\text{исп}} < B1$.

6. Принудительная оттайка

Разморозка активируется вручную клавишей «РАЗМОРОЗКА» (только в режиме STOP), при этом на Индикаторе 1 отображается «dEF» и на Индикаторе 2 прошедшее время. Отключается при достижении температуры на испарителе параметра b_1 , или при окончании времени b_2 .

Аварийная защита аппарата.

При аварийном состоянии происходит выключение всех релейных выходов, кроме освещения (таблицы 5 и 6).

Коды ошибок:

Таблица 5

Код ошибки на Индикаторе1	Тип сигнала	Описание
АН	Температура в камере выше 90°C	$t_{\text{камеры}} > 90^\circ\text{C}$
Ht	Перегрев конденсатора выше температуры E5	$t_{\text{конденсатора}} > E5$
Er0	Неисправность контроллера	
Er1	Ошибка термодатчика щупа	$t_{\text{щупа}}(1,2,3) < \text{минус } 60^\circ\text{C} $ $t_{\text{щупа}}(1,2,3) > \text{плюс } 250^\circ\text{C}$
Er2	Ошибка термодатчика камеры шкафа	$t_{\text{камеры}} < \text{минус } 60^\circ\text{C} $ $t_{\text{камеры}} > \text{плюс } 120^\circ\text{C}$
Er3	Ошибка термодатчика испарителя	$t_{\text{испарителя}} < \text{минус } 60^\circ\text{C} $ $t_{\text{испарителя}} > \text{плюс } 120^\circ\text{C}$
Er4	Ошибка термодатчика конденсатора	$t_{\text{конденсатора}} < \text{минус } 60^\circ\text{C} $ $t_{\text{конденсатора}} > \text{плюс } 120^\circ\text{C}$
HP	Давление в холодильной системе выше установленного	DI2=1 && выдержка времени P43
LP	Давление в холодильной системе ниже установленного	DI3=1 && выдержка времени P45

Оповещения:

Таблица 6

Код на Индикаторе1	Тип сигнала	Описание
d-r	Датчик «геркона» на двери	звуковой сигнал
dEF	Если загорается, происходит оттайка.	запущена разморозка при помощи кнопки «Старт/Стоп»
AL	Чрезмерно низкая температура в камере	только индикация
StH	Если загорается, происходит оттайка щупа	запущена оттайка щупа при помощи кнопки «Старт/Стоп»

End	Выбранный режим завершен	после заморозки/охлаждения - переход в консервацию
-----	--------------------------	--

Если в режиме работы открыта дверь, то контроллер переводится в режим «Pause»: приостанавливается выполнение программ, выключаются вентиляторы испарителя, выдается звуковой сигнализация в течении E7 секунд, через выдержку E9 выключается компрессор.

По окончанию режимов выдается сообщение End.

9.1.5. Конфигурирование

ВНИМАНИЕ! К изменению настроек параметров контроллера допускается только уполномоченное продавцом (поставщиком) лицо или организация, имеющая разрешение на монтаж и ремонт оборудования для предприятий общественного питания и торговли!

Для входа в режим настройки параметров зажать кнопки «ОТТАЙКА ЩУПА» и «СТАРТ/СТОП», и нажать «ВКЛ/ВЫКЛ».

В режиме настройки параметров на Индикаторе1 отображается наименование группы параметра (см. таблицу параметров), на Индикаторе2 порядковый номер параметра «XX», на Индикаторе3 его значение.

При нажатии кнопок «больше-меньше» Индикатора1 происходит сдвиг наименования группы параметров на Индикаторе1, на Индикаторе2 отображается порядковый номер параметра, на Индикаторе3 отображается текущее значение параметра (см. таблицу параметров).

При нажатии кнопок «больше-меньше» Индикатора2 происходит сдвиг порядкового номера параметра на Индикаторе2, на Индикаторе3 отображается текущее значение параметра (см. таблицу параметров).

При нажатии кнопок «больше-меньше» Индикатора3 происходит изменение текущего параметра, отображаемого на Индикаторе2, значение параметра отображается на Индикаторе3 (см. таблицу параметров).

Занесение значения параметра в память происходит автоматически после нажатия кнопок «больше», «меньше» Индикатора1 или Индикатора2, или при выходе из состояния CONFIGURATION.

Для выхода из режима конфигурирования нажать кнопку «ВКЛ-ВЫКЛ».

Для возврата к заводским настройкам параметров необходимо зажать кнопки «ЗАМОРОЗКА ПО ВРЕМЕНИ» и «ЗАМОРОЗКА ПО ТЕМПЕРАТУРЕ», и нажать «ВКЛ/ВЫКЛ».

Параметры настройки шкафа приведены в таблице 7

Таблица 7

Параметры работы шкафа	параметр	мин	макс	ед. изм.	умолч.
Минимальное время работы компрессора	A1	0	600	секунды	90
Минимальное время простоя	A2	0	600	секунды	30
Температура цикла замораживания	A3	-40	0	С	-30
Температура цикла хранения после замораживания	A4	A3	50	С	-18
Температура цикла ускоренного охлаждения	A5	A3+1	50	С	0
Температура цикла хранения после охлаждения	A6	A5	50	С	2
Дифференциал	A7	1	15	С	4
Максимальная длительность цикла охлаждения по заданной температуре	A8	50	400	минуты	90
Максимальная длительность цикла заморозки по заданной температуре	A9	50	400	минуты	240
Текущая длительность цикла заморозки	A10	1	A9	минуты	240
Температура камеры в фазе сильного охлаждения	A11	-40	50	С	-4
Температура датчика в фазе сильного охлаждения	A12	A11+16	66	С	12
Температура камеры в фазе мягкого охлаждения	A13	-40	50	С	1
Температура датчика в фазе мягкого охлаждения	A14	A13+2	52	С	3
Температура камеры в фазе заморозки	A15	-40	50	С	-30
Температура датчика в фазе заморозки	A16	A15+12	72	С	-18
Температура на испарителе для остановки процесса оттайки	b1	-40	50	С	12
Максимальная длительность цикла оттайки	b2	1	99	минуты	2
Минимальное время между оттайками	b3	0	99	минуты	60
Время отсрочки начала первой автоматической оттайки	b4	0	99	минуты	99
Дифференциал камера-испаритель для оттайки	b5	0	40	С	18
Максимальная температура оттайки	b6	-40	50	С	-8
Время включения оттайки по времени непрерывной работы компрессора	b8	1	24	часы	6
Максимальная температура на испарителе для остановки вентиляторов	C1	-40	99	С	5
Дифференциал P30	C2	-15	15	С	1
Температура в камере, выше которой вентилятор испарителя выключается	C3	-40	99	С	90
Концевой выключатель на двери, 0- NO, 1-NC	d1	0	1	да/нет	0
Задержка запуска сигнала открытия двери	d2	0	99	сек	10
Тип датчика высокого давления, 0- NO, 1-NC	d3	0	1	да/нет	0
Задержка запуска сигнала высокого давления	d4	0	99	секунды	2
Тип датчика низкого давления, 0- NO, 1-NC	d5	0	1	да/нет	0
Задержка запуска сигнала низкого давления	d6	0	99	секунды	0
Температура, при которой прекращается нагрев щупа	E1	-40	99	С	80
Длительность нагрева термощупа	E2	0	999	секунды	90
Дифференциал	E4	-10	10	С	1
Критическая температура конденсатора	E5	50	99	С	99
Длительность сигнала по окончании рабочей программы	E6	0	99	секунды	3
Длительность сигнала при появлении ошибки	E7	1	500	секунды	15
Время работы компрессора после закрытия клапана (окончание оттайки)	E8	0	100	секунды	10
Время работы компрессора после открытия двери	E9	10	60	секунды	30
Задержка запуска вентилятора испарителя после включения компрессора	E10	0	99	секунды	10
Задержка запуска компрессора2 после включения компрессора	E11	0	300	секунды	60

10 Порядок работы

Прежде чем включить шкаф, внимательно ознакомьтесь с настоящим руководством по эксплуатации и, в первую очередь, с указаниями по технике безопасности, элементами управления и надписями на шкафу.

Перед началом эксплуатации необходимо протереть шкаф тканью, смоченной в мыльном растворе, а затем промыть чистой водой.

Убедитесь, что направляющие установлены и надежно закреплены. Снятие направляющих осуществляется следующим образом: приподнимите направляющие вверх, отодвиньте их от стенок шкафа, затем движением на себя выньте направляющие из шкафа. Установка в обратной последовательности.

Подать электропитание на шкаф – вставьте вилку шнура питания шкафа в розетку; включите автоматический выключатель в стационарной проводке.

При этом шкаф будет находиться в режиме «SLEEP» и на панели управления шкафа загорается красный светодиод над кнопкой «Вкл/Выкл».

Загрузите продукт в шкаф, предварительно разложив его равномерно на gastronемкостях GN 1/1, или противнях 600x400 мм, или 600x800 мм; при использовании функции «Заморозка/охлаждение по температуре» установите щуп в замораживаемый/охлаждаемый продукт.

ВНИМАНИЕ! Продукт должен быть упакован в герметичную упаковку.

ВНИМАНИЕ! Загрузка продукта на один противень или одну gastronемкость не должна превышать 5 кг!

Для включения шкафа нажмите и отпустите кнопку «Вкл/Выкл». При этом шкаф переходит в режим ожидания «STOP», на панели управления гаснет красный светодиод и загорается зеленый светодиод над кнопкой «Старт/Стоп».

Выберите нужный режим заморозки/охлаждения (см. подпункты 1, 2 и 3 пункта 9.1.4. «Рабочие программы» данного руководства).

Нажмите кнопку «Старт/Стоп». При этом шкаф перейдет в выбранный режим работы «WORK». На панели управления погаснет зеленый светодиод и загорится индикатор, соответствующий выбранному режиму.

При открывании двери, работа шкафа приостанавливается – останавливаются вентиляторы испарителя, включается лампа освещения. На индикатор 1 выводится информационная надпись «d-r» и включается звуковая сигнализация.

После закрывания двери надпись «d-r» гасится, включаются вентиляторы испарителя и компрессор.

Для выключения шкафа или выбора нового режима нажмите кнопку «Старт/Стоп». Шкаф перейдет в режим «STOP».

Для завершения работ нажмите и удерживайте в течении 3 сек. кнопку «Вкл/Выкл» и выньте вилку шнура питания из розетки или выключите автоматический выключатель в стационарной проводке.

11 Техническое обслуживание

Техническое обслуживание и ремонт должен производить электромеханик III - V разрядов, имеющий группу по электробезопасности не ниже третьей.

В процессе эксплуатации шкафа шоковой заморозки необходимо выполнить следующие виды работ в системе технического обслуживания и ремонта:

ТО - регламентированное техническое обслуживание - комплекс профилактических мероприятий, осуществляемых с целью обеспечения работоспособности и исправности аппарата шоковой заморозки;

ТР - текущий ремонт - ремонт, осуществляемый в процессе эксплуатации, для обеспечения или восстановления работоспособности аппарата шоковой заморозки и состоящий в замене и (или) восстановлении ее отдельных частей и их регулировании.

Периодичность технического обслуживания и ремонтов:

- техническое обслуживание (ТО) проводится 1 раз в месяц;
- текущий ремонт (ТР) – при необходимости.

При техническом обслуживании шкаф требуется сделать следующие работы:

- выявить неисправности шкафа шоковой заморозки, путем опроса обслуживающего персонала;

- подтянуть, при необходимости, контактные соединения токоведущих частей шкафа шоковой заморозки. При этом отключить шкаф шоковой заморозки от электросети снятием вилки из розетки.

- проверить цепь заземления шкафа. Сопротивление от зажима заземления до доступных металлических частей не должно превышать 0,1 Ом. Проверить целостность клеммы заземления в розетке;

- проверить герметичность холодильной установки;

- при обнаружении следов масла в местах соединений трубопроводов, устранить утечку;

- периодически 1 раз в 6 месяцев необходима сухая чистка холодильного агрегата и конденсатора от пыли и грязи.

Не допускается рассеивание дифторхлорметана (хладон R404A) в окружающей среде.

ВНИМАНИЕ! Замену светильника и шнура питания должны производить только уполномоченное лицо или организация, имеющая разрешение на монтаж и ремонт оборудования для предприятий общественного питания и торговли!

Замена светодиодного светильника:

- отсоедините ШОК от источника электропитания, вынув вилку шнура питания из розетки;

- снимите левую боковую стенку и отсоедините провода питания светильника от реле К1;

- снимите защитный кожух;

- открутите винты крепления светильника и снимите светильник;

- установите новый светильник.

Сборку произведите в обратной последовательности.

Замена шнура питания:

- отключите ШОК от источника электропитания, вынув вилку шнура питания из розетки;

- снимите крышку монтажного блока;

- отсоедините фазный, нейтральный и защитный провода шнура питания от клеммного блока Х1;

- отсоедините защитный провод шнура питания от зажима заземления;

- ослабьте гайку гермовода на монтажном блоке;

- удалите поврежденный шнур питания;
- установите новый шнур питания, аналогичный штатному шнуру питания (см. Раздел 6 Руководства) в соответствии со схемой электрической на рис.5; Сборку произведите в обратной последовательности.

12 Свидетельство о приемке

Шкаф шоковой заморозки ШОК-20-1/1, заводской номер _____, изготовленный на ООО «ФРОСТО», соответствует ТУ 28.25.13-003-90958847-2015 и признан годным для эксплуатации.

Тип и номер холодильного агрегата _____

Дата выпуска _____

личные подписи (оттиски личных клейм) должностных лиц предприятия,

ответственных за приемку изделий

13 Свидетельство о консервации

Шкаф шоковой заморозки ШОК-20-1/1 подвергнут на ООО «ФРОСТО» консервации согласно требованиям ГОСТ 9.014.

Дата консервации _____

Консервацию произвел _____
(подпись)

Изделие после консервации принял _____
(подпись)

14 Свидетельство об упаковывании

Шкаф шоковой заморозки ШОК-20-1/1 упакован на ООО «ФРОСТО» согласно требованиям, предусмотренным конструкторской документацией.

Дата упаковки _____ МП

Упаковку произвел _____
(подпись)

Изделие после упаковки принял _____
(подпись)

15 Транспортирование и хранение

Хранение шкафа шоковой заморозки должно осуществляться в транспортной таре предприятия изготовителя по группе условий хранения 4 ГОСТ 15150 при температуре не ниже плюс 5 °С.

Срок хранения не более 12 месяцев.

При сроке хранения свыше 12 месяцев владелец холодильного шкафа обязан произвести переконсервацию изделия по ГОСТ 9.014.

Упакованный шкаф следует транспортировать железнодорожным, речным, автомобильным или воздушным транспортом в соответствии с действующими правилами перевозок на этих видах транспорта. Морской вид транспорта применяется по особому соглашению.

Условия транспортирования в части воздействия климатических факторов – группа 1 по ГОСТ 15150, в части воздействия механических факторов – С по ГОСТ 23170.

Погрузка и разгрузка шкафа из транспортных средств должна производиться осторожно, не допуская ударов и толчков.

ВНИМАНИЕ! Допускается складирование упакованных холодильных шкафов по высоте не более 1 яруса.

16 Гарантии изготовителя

Гарантийный срок эксплуатации «Оборудования» – 1 (один) год со дня ввода «Оборудования» в эксплуатацию, но не более 2 (двух) лет с момента выпуска (производства) «Оборудования», при условии проведения пуско-наладочных работ Авторизованным сервисным центром, имеющим соответствующий сертификат или другой организацией по согласованию с предприятием-изготовителем, а так же наличия оформленного Акта ввода в эксплуатацию (образец в Приложении А или на сайте предприятия-изготовителя https://abat.ru/servis_materials/),. Гарантия действительна при наличии следующих документов:

- 1) Документа, подтверждающего дату и факт приобретения;
- 2) Акта ввода в эксплуатацию (образец в Приложении А или на сайте предприятия-изготовителя https://abat.ru/servis_materials/).
- 3) Акта рекламации обслуживающей сервисной компании (образец в Приложении Б или на сайте предприятия-изготовителя https://abat.ru/servis_materials/).
- 4) Актов технического обслуживания (образец в Приложении В или на сайте предприятия-изготовителя https://abat.ru/servis_materials/)

Гарантийные обязательства предоставляются только Авторизованными сервисными центрами, имеющими соответствующий сертификат или сервисными центрами Продавца или другими организациями, уполномоченными предприятием-изготовителем.

В течение гарантийного срока предприятие-изготовитель или организация, уполномоченная предприятием-изготовителем, производит безвозмездное устранение выявленных дефектов, так же ремонт или замену вышедших из строя составных частей «Оборудования», произошедших не по вине покупателя, при

соблюдении покупателем условий транспортирования, хранения и эксплуатации «Оборудования».

Гарантийные обязательства не распространяются:

- на периодическое техническое и другое сервисное обслуживание «Оборудования»;
- на транспортировку, монтаж, установку, ввод в эксплуатацию, очистку, регулировку, настройку, проверку параметров, смазку и т.п.;
- на неисправности любых источников освещения, на элементы питания, предохранители, стеклопакеты, наклейки, регулировочные ножки, ручки и другие быстроизнашивающиеся детали «Оборудования», которые подвержены естественному неизбежному износу в процессе эксплуатации;
- в случае использования в «Оборудовании» комплектующих, произведенных иным изготовителем;
- по истечению срока гарантийной эксплуатации.

Гарантийные обязательства не предоставляются, если причиной неисправности «Оборудования» являются:

- механические повреждения любых деталей «Оборудования» (скол, трещина, вмятина, царапина и т.п.);
- воздействие химически агрессивных веществ (например, соляная кислота/хлористоводородная или серная кислота или каустическая сода);
- любое вмешательство в работу «Оборудования», в том числе установка, монтаж, подключение и попытка выполнения ремонта, лицами неуполномоченными предприятием-изготовителем;
- несоблюдения правил хранения, транспортировки, монтажа, установки и эксплуатации «Оборудования», указанных в Руководстве по эксплуатации, в том числе использования «Оборудования» не по назначению;
- воздействие внешних сил по не зависящим от изготовителя причинам (стихийные бедствия, пожар, попадание в рабочие агрегаты и приборы посторонних предметов, жидкостей, животных или насекомых). Изготовитель оставляет за собой право вносить в конструкцию или технологию изготовления необходимые изменения, которые при этом не влекут за собой обязательств по изменению или улучшению ранее выпущенных изделий.

Данные гарантийные обязательства не ограничивают определённые законом права Покупателей. По всем вопросам, связанным с техническим обслуживанием и приобретением запасных частей просьба обращаться в уполномоченные организации (к Поставщикам или Продавцам), а также в Авторизованные сервисные центры.

Претензии предприятием-изготовителем не принимаются:

- при отсутствии правильно заполненного Акта ввода в эксплуатацию (образец в Приложении А или на сайте предприятия-изготовителя https://abat.ru/servis_materials/)
- при отсутствии правильно заполненного Акта рекламации обслуживающей сервисной компании (образец в Приложении Б или на сайте предприятия-изготовителя https://abat.ru/servis_materials/)

- в случае нарушения условий хранения, транспортирования, монтажа и эксплуатации «Оборудования»;
- при нарушении сроков технического обслуживания «Оборудования», установленных руководством по эксплуатации (РЭ);
- при отсутствии правильно заполненных Актов технического обслуживания (образец в Приложении В или на сайте предприятия-изготовителя https://abat.ru/servis_materials/)

Время нахождения «Оборудования» в ремонте в гарантийный срок не включается.

В случае невозможности устранения на месте выявленных дефектов предприятие-изготовитель может производить ремонт на территориях Авторизованного сервисного центра, сервисного центра Продавца или другой организации, уполномоченной предприятием-изготовителем.

Все детали, узлы и комплектующие «Оборудования», вышедшие из строя в период гарантийного срока эксплуатации, должны быть возвращены предприятию-изготовителю «Оборудования» для детального анализа причин выхода из строя и своевременного принятия мер для их исключения.

Возврат рекламационных изделий или комплектующих должен производиться в индивидуальной упаковке, обеспечивающей сохранность на всем протяжении транспортировки. В случае нарушения данного требования и возникновения повреждений, связанных с транспортировкой, накладная без цены, выписанная на это комплектующее отписанная изначально по акту рекламации, будет переоформлена на обычную накладную с ценой.

Рекламация рассматривается только в случае поступления отказавшего узла, детали или комплектующего «Оборудования» с приложенным актом рекламации (образец в Приложении Б или на сайте предприятия-изготовителя https://abat.ru/servis_materials/).

В случае возникновения вопросов, касающихся исполнения обязательств по гарантийному ремонту, Вы можете обратиться за информационной поддержкой в единую сервисную службу компании по телефону 8-800-222-20-64 (время работы понедельник-пятница с 8.00 до 18.00 часов, за исключением праздничных дней).

ПО ОБЩИМ ВОПРОСАМ ВЫ МОЖЕТЕ ОБРАТИТЬСЯ В ОТДЕЛ МАРКЕТИНГА:

Тел./факс: +7 (8352) 56-06-85 / +7 (8352) 56-06-26.

Время работы: с 8.00 до 16.30 по будням (время московское).

e-mail: market@abat.ru.

17 Сведения о рекламациях

Горячая линия сервисной службы Abat для клиентов, технических специалистов сервисных служб дилера и авторизованных сервисных центров в случаях возникновения вопросов по работе оборудования, неисправностям или необходимости ремонта оборудования:

Тел: 8-800-222-20-64.

Время работы: с 8.00 до 18.00 по будням (время московское).

Гарантийное и постгарантийное сервисное обслуживание оборудования торговой марки Abat осуществляется авторизованными сервисными центрами и официальными дилерами.

С актуальным списком ближайших к Вам авторизованных сервисных центров, дилеров по продаже и сервисному обслуживанию оборудования торговой марки Abat вы можете ознакомиться на нашем официальном сайте www.abat.ru в соответствующих разделах.

Если Вам необходимо сообщить о неисправности оборудования, то, пожалуйста, заполните форму заявки на нашем сайте в разделе СООБЩИТЬ О НЕИСПРАВНОСТИ:

Главная > Сервис и поддержка > Сообщить о неисправности оборудования.

Техническая поддержка продукции производства ООО «ФРОСТО»:

e-mail (только для технических специалистов): service@abat.ru.

Время работы: с 8.00 до 16.30 по будням (время московское).

**Рекламации и корреспонденции вы можете направить по адресу:
428003 РФ, Чувашская Республика, г. Чебоксары, Проезд Базовый, дом
8Г.**

18 Сведения об утилизации

Утилизацию изделия производить по правилам, установленным местным законодательством, с учетом требований по защите окружающей среды. Перед захоронением в объектах размещения отходов, извлечь хладагент и масло из оборудования. Утилизация теплоизоляционного материала – пенополиуретана – путем сжигания категорически запрещается, производится захоронением на глубину не менее двух метров на специальной свалке.

ВНИМАНИЕ! ЗАПРЕЩАЕТСЯ ВЫПУСКАТЬ ХОЛОДИЛЬНЫЙ АГЕНТ В ОКРУЖАЮЩУЮ СРЕДУ ПРИ ЭКСПЛУАТАЦИИ, РЕМОНТЕ И УТИЛИЗАЦИИ ИЗДЕЛИЙ!

ЗАПРЕЩАЕТСЯ СЛИВ МАСЕЛ В ПОЧВУ, КАНАЛИЗАЦИЮ, ВОДОЕМЫ, ОТСТОЙНИКИ И Т.П!

19 Схема электрическая принципиальная

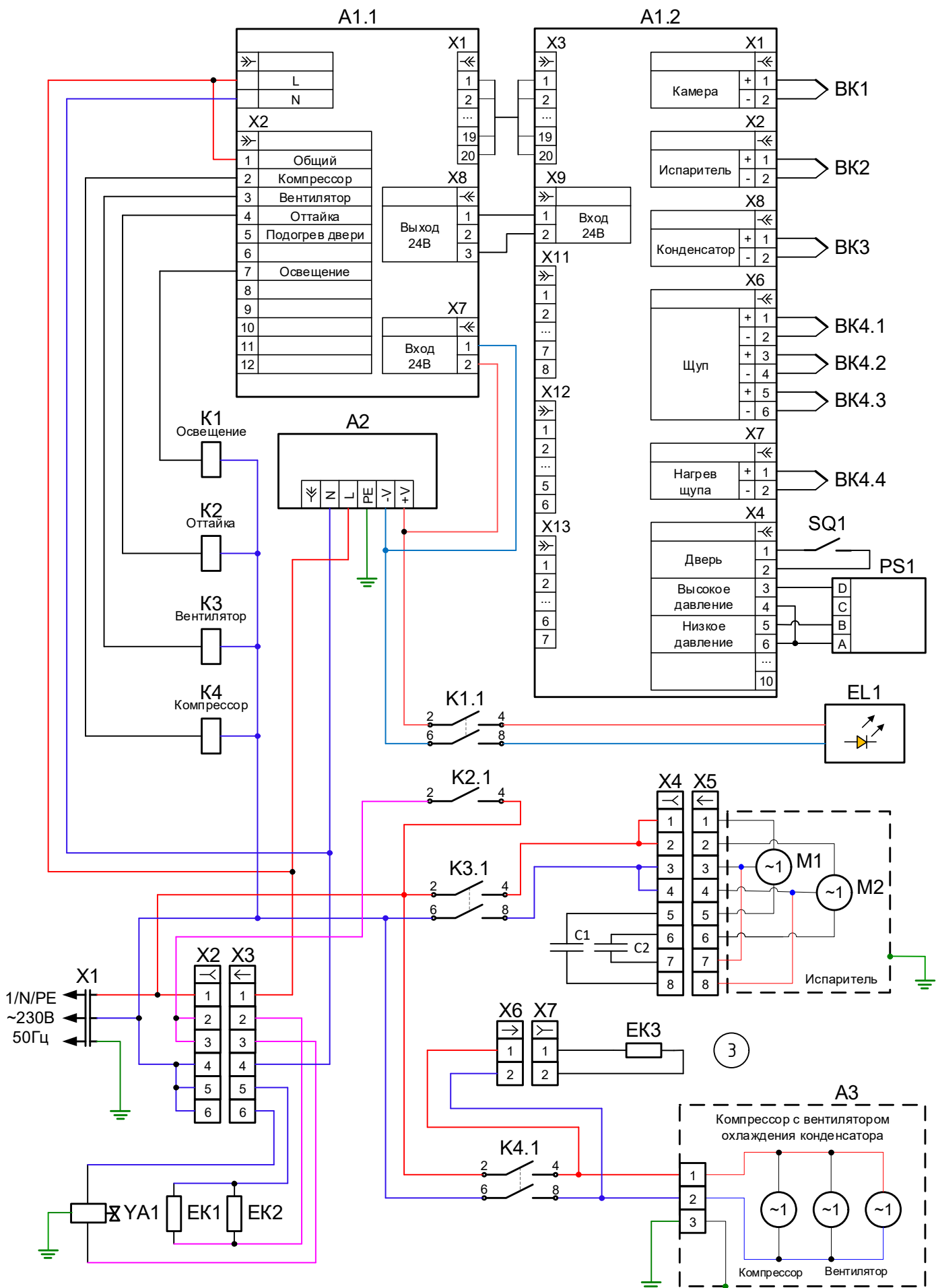


Рис.5 Принципиальная электрическая схема

20 Перечень элементов

Таблица 8

Поз.	Наименование	Кол.	Примечание
A1	Контроллер 38ПКА-01	1	
A2	Блок питания 24В 150Вт	1	
A3	Компрессор MS34FB (или GS34CLX) с вентиляторами охлаждения конденсатора	1	
BK1...BK3	Термопара ТП1788 ХА-60-1500	3	
BK4	Щуп ТП 2040-К3-ХА-3100	1	
C1, C2	Конденсатор 3 мкФ	2	В комплекте с М1, М2
EK1	ПЭН ШОК-20 трубка слива (L=500 мм)	1	
EK2	ПЭН ШОК-20 испаритель (L=2000 мм)	1	
EK3	ПЭН ПНП-М36-6,05	1	
EL1	Светильник светодиодный 9 Вт	1	
K1...K4	Реле Omron G7L-2A-TUB	4	
M1, M2	Вентилятор W 2E250-СМ06-01	2	
PS1	Реле давления КР15А 060-129966	1	
SQ1	Геркон РТРА0230	1	
X1	Шнур питания 3x1,5 с вилкой	1	
X2	Колодка 45.7373.9009 гнездовая (6)	1	
X3	Колодка 45.7373.9011 штыревая (6)	1	
X4	Колодка 45.7373.9012 гнездовая (8)	1	
X5	Колодка 45.7373.9013 штыревая (8)	1	
X6	Колодка 45.7373.9004 штыревая (2)	1	
X7	Колодка 45.7373.9003 штыревая (2)	1	
YA1	Катушка клапана	1	

Допускается замена элементов, не ухудшающих технические характеристики всего изделия.

1. АКТ ВВОДА В ЭКСПЛУАТАЦИЮ

<i>№</i>	<i>Дата составления акта ввода</i>	<i>Местонахождение оборудования</i>

2. Исполнитель

<i>Название организации</i>		
<i>Контакты сотрудника, проводившего ввод в эксплуатацию</i>	<i>ФИО</i>	<i>Должность</i>
<i>Документ, подтверждающий полномочия на проведение работ</i>	<i>№ сертификата или удостоверения на право ввода в эксплуатацию</i>	<i>Дата срока действия сертификата или удостоверения</i>

3. Заказчик

<i>Название организации</i>		
<i>Контакты ответственного сотрудника Заказчика</i>	<i>ФИО</i>	<i>Должность</i>

4. Представителем Исполнителя произведена пуско-наладка и ввод в эксплуатацию следующего Оборудования:

<i>Наименование оборудования с кодом(указано на шильдике)</i>	<i>Серийный № оборудования</i>	<i>Рекомендации, замечания или выявленные неисправности</i>

Перечисленные работы выполнены представителем Исполнителя в полном объеме. Представитель заказчика не имеет претензий к сроку и качеству выполненных работ, с учётом «Рекомендаций, замечаний или выявленных неисправностей», отраженных в настоящем акте.

6. Подписи

Исполнитель:		Заказчик:	
_____ М.П.	_____ М.П.	_____ М.П.	_____ М.П.
<small>подпись</small>	<small>расшифровка подписи</small>	<small>подпись</small>	<small>расшифровка подписи</small>

Приложение Б

1. АКТ-РЕКЛАМАЦИИ		Дата составления акта рекламации	Дата выхода из строя оборудования	Дата пуска в эксплуатацию
№				

2. Поставщик (продавец) оборудования

Наименование организации продавца	
-----------------------------------	--

3. Документы, подтверждающие покупку

Вид документа (УПД, накладная)	номер	дата

4. Информация о конечном потребителе

Наименование конечного потребителя/ИНН	
ФИО конечного потребителя (представителя конечн. потребителя)	
Сот. телефон конечного потребителя (представителя конечн. потребителя)	

5. Информация об оборудовании

Наименование оборудования с кодом как в накладной или счёте	
Завод-изготовитель (как указано в шильдике)	
Продавец как в УПД (заполняется только дилерами по экспорту)	
Серийный номер оборудования	
Дата выпуска	
Местонахождения оборудования	

6. Информация о неисправности

Описание неисправности	
Предполагаемый дефект	
Заключение комиссии	

7. Подписи членов Комиссии

Должность	ФИО мастера (обязательно)	Сот. телефон мастера (обязательно)	Подпись (обязательно)
			М.П.

Приложение В

1. АКТ ТЕХНИЧЕСКОГО ОБСЛУЖИВАНИЯ

<i>№</i>	<i>Дата составления акта ТО</i>	<i>Местонахождение оборудования</i>

2. Исполнитель

<i>Название организации</i>		
<i>Контакты сотрудника, проводившего ТО</i>	<i>ФИО</i>	<i>Должность</i>
<i>Документ, подтверждающий полномочия на проведение работ</i>	<i>№ сертификата или удостоверения на проведение работ</i>	<i>Дата срока действия сертификата или удостоверения на проведение работ</i>

3. Заказчик

<i>Название организации</i>		
<i>Контакты ответственного сотрудника Заказчика</i>	<i>ФИО</i>	<i>Должность</i>

4. Представителем Исполнителя произведены работы по техническому обслуживанию следующего Оборудования:

<i>Наименование оборудования с кодом (указано на шильдике)</i>	<i>Серийный № оборудования</i>	<i>Вид ТО (ТО-1, ТО-2 и т.д.)</i>

Перечисленные работы выполнены представителем Исполнителя в полном объеме. Представитель заказчика не имеет претензий к сроку и качеству выполненных работ.

6. Подписи

Исполнитель:		Заказчик:	
<i>подпись</i>	<i>расшифровка подписи</i>	<i>подпись</i>	<i>расшифровка подписи</i>
	<i>М.П.</i>		<i>М.П.</i>

