

**РОССИЯ**  
**ООО «ФРОСТО»**



**ШКАФ ХОЛОДИЛЬНЫЙ**  
**УНИВЕРСАЛЬНЫЙ**  
с нижним расположением агрегата

**ШХ -**

Код продукции: 71000\_\_\_\_\_

Руководство по эксплуатации

**EAC**

## **Введение**

### **ВНИМАНИЕ!**

Настоящее Руководство по эксплуатации должно быть обязательно прочитано перед пуском шкафа холодильного универсального типа ШХ-0,5-02, ШХ-0,5-03, ШХ-0,7-02, ШХ-0,7-03, ШХ-1,4-02, ШХ-1,4-03 (далее - шкаф или изделие) в работу пользователем, ремонтниками и другими лицами, которые отвечают за транспортирование, его установку, пуск в эксплуатацию, обслуживание и поддержание в рабочем состоянии.

Руководство должно находиться в доступном для пользователя месте и хранится весь срок службы изделия.

Настоящее руководство включает в себя паспортные данные.

Шкафы холодильные универсальные соответствуют требованиям технических регламентов Таможенного Союза:

Декларация о соответствии ЕАЭС № RU Д-RU.PA01.B.66114/21 от 23.03.2021 по 22.03.2026 требованиям ТР ТС 004/2011 "О безопасности низковольтного оборудования", ТР ТС 010/2011 "О безопасности машин и оборудования".

Декларация о соответствии ЕАЭС № RU Д-RU.PA01.B.79387/21 от 30.03.2021 действует по 29.03.2026 требованиям ТР ТС 020/2011 «Электромагнитная совместимость технических средств».

На предприятии-изготовителе действует сертифицированная система менеджмента качества в соответствии с требованиями ISO 9001:2015. Регистрационный номер №11110271 QM15 действителен до 19.07.2027.

В связи с постоянным усовершенствованием шкафов в их конструкции могут быть изменения, не отраженные в настоящем Руководстве и не влияющие на их монтаж и эксплуатацию.

## **1. Назначение**

Шкаф холодильный универсальный предназначен для кратковременного хранения на предприятиях общественного питания и торговли, предварительно охлажденных до температуры охлаждаемого объема пищевых продуктов.

Эксплуатация шкафа допускается при температуре окружающего воздуха от +12 до +43°C, относительной влажности от 40 до 70%. Климатический класс изделия – 5 ( $t_{об}=40^{\circ}\text{C} / 40\%$ ).

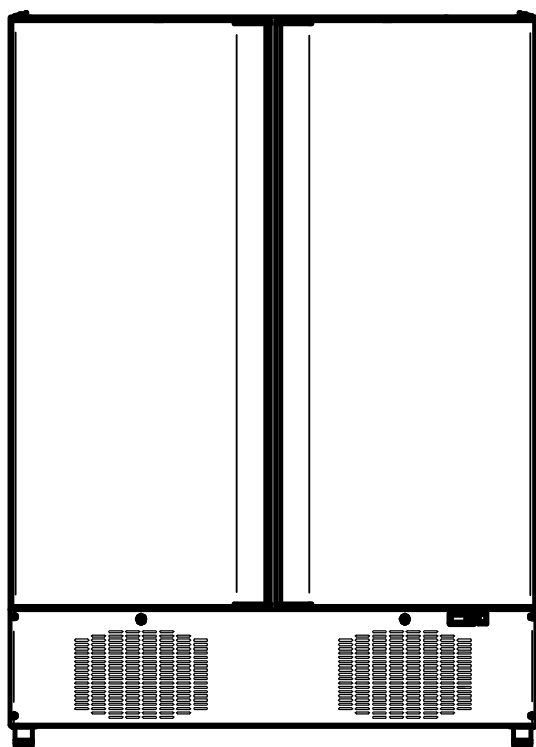
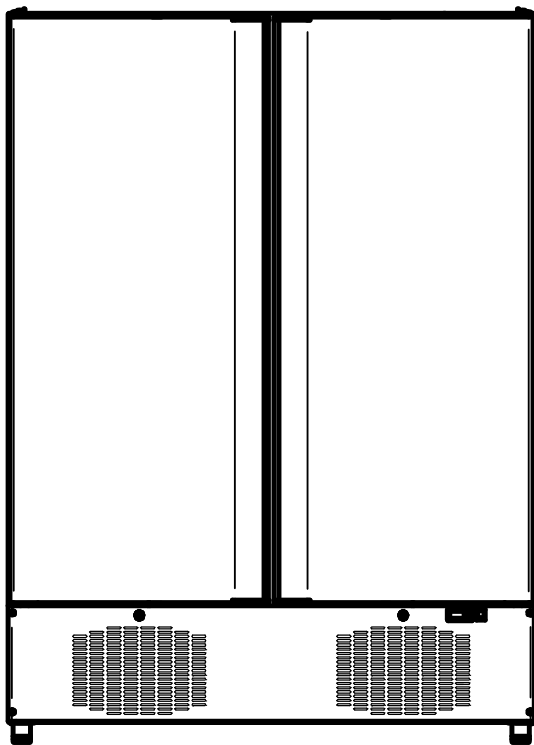
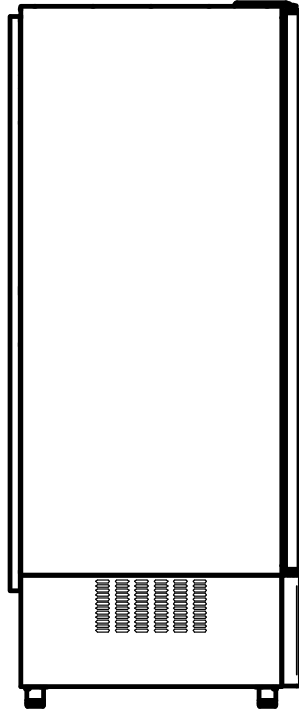
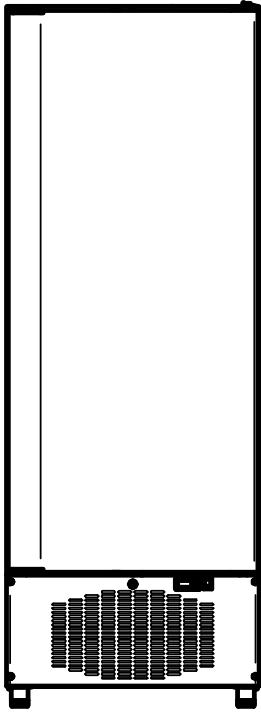


Рис. 1. ШХ-1,4-02; ШХ-1,4-03  
с нижним расположением АКК

Рис. 2. ШХ-0,5-02; ШХ-0,5-03; ШХ-0,7-02; ШХ-0,7-03  
с нижним расположением АКК



## 2. Технические характеристики

Таблица 1

№	Характеристики	Шкафы холодильные универсальные						
		ШХ-0,5-02	ШХ-0,7-02	ШХ-1,4-02	ШХ-0,5-03	ШХ-0,7-03	ШХ-1,4-03	
1	Количество дверей, шт.	1		2	1		2	
2	Исполнение двери (-ей)	металлическая (-ие) глухая (-ие), распашная (-ые)						
3	Угол открывания двери	180						
4	Корпус	герметичный цельнозаливной (пенополиуретаном)						
5	Материал корпуса	оцинкованная сталь с полимерным покрытием, цвет белый			нержавеющая сталь			
6	Внутренний объем, м3	0,52	0,7	1,5	0,52	0,7	1,5	
7	Полезный объем, м3	0,49	0,67	1,47	0,49	0,67	1,47	
8	Длина, мм	700	740	1485	700	740	1485	
9	Ширина, мм	690	850		690	850		
10	Высота, мм	2050						
11	Толщина стенки камеры, мм	50	57		50	57		
12	Температурный режим, °С	-5...+5						
13	Температура окружающей среды, °С	от +12 до +43						
14	Влажность воздуха, %	от 40 до 70						
15	Размеры полки-решетки, мм	545x488	682x570		545x488	682x570		
16	Количество полок, шт.	4		8	4		8	
17	Допустимая нагрузка на полку, кг	до 40						
18	Блок управления	электронный						
19	Режим оттайки	автоматическая и ручная от кнопки контроллера						
20	Мощность ТЭНа оттайки, Вт	160						
21	Потребляемая мощность нагревательных систем (кроме ТЭНа оттайки), Вт.	15						
22	Хладагент, кг	R404A*	0,36	0,36	0,85	0,36	0,36	0,85
23	Установившийся потребляемый ток (не более), А	3,8		4,5	3,8		4,5	
24	Потребление электроэнергии за сутки, кВт	4,0	6,7	9,2	4,0	6,7	9,2	
25	Напряжение питания	1/N/PE ~230В; 50Гц (контроллер настроен на защиту по напряжению)						
26	Степень защиты шкафа от внешних воздействий	IP20						
27	Тип охлаждения	динамический						
28	Масса нетто, кг (не более)	115	130	200	115	130	200	
29	Гарантийное обслуживание	1 год						
30	Средний срок службы	12 лет						
31	Подсветка внутреннего объема	+						
32	Ножки регулируются по высоте	+						
33	Корректированный по А уровень звуковой мощности, дБА.	не более 65						

\* Состав хладагента R404A - (R125-44%, R134A-4%, R143A-52%).

### 3. Комплект поставки

Таблица 2

Наименование	Количество, шт.			
	ШХ-0,4-02 ШХ-0,4-03	ШХ-0,5-02 ШХ-0,5-03	ШХ-0,7-02 ШХ-0,7-03	ШХ-1,4-02 ШХ-1,4-03
Шкаф	1			
Полка - решетка	4			8
Ключи от замка двери	1 пара			2 пары
Руководство по эксплуатации	1			
Паспорт на холодильный агрегат	1			
Пакет полиэтиленовый	1			
Упаковка	1			

### 4. Устройство и принцип работы изделия

Шкаф холодильный, коробчатой формы. В корпусе между внутренней и наружной стенкой залита полиуретановая пена высокой плотности. Холодильный агрегат расположен снизу. Корпус установлен на жесткой подставке. Холодильные шкафы комплектуются одной или двумя дверями с замками в зависимости от внутреннего объема. Также имеется возможность переустановки дверей на их открывание влево<sup>1</sup>. Для обеспечения теплоизоляции холодильного шкафа двери снабжены уплотнителем с магнитной вставкой. Внутри шкафа расположен воздухоохладитель с вентилятором, что обеспечивает равномерное распределение температуры внутри полезного объема. В полезном объеме предусмотрены полки-решетки для укладки продуктов массой до 40 кг в герметичной упаковке.

Шнур с вилкой для подключения к сети расположен в нижней части шкафа.

Для постоянного измерения температуры в камере служит термочувствительный датчик, который закреплен на кожухе воздухоохладителя.

Работой холодильного агрегата управляет контроллер. Контроллер предназначен для поддержания заданной температуры в охлаждаемом объеме. При достижении заданной температуры SET<sup>2</sup> контроллер отключает электродвигатель компрессора, при повышении температуры выше установленной SET+diF - включает его.

Через каждые dii+dAi часов (здесь и далее (см. Таблицу 4 Руководства) автоматически включается оттайка в течении dit+dAt мин или до достижения температуры drt в батарее испарителя. Оттайка осуществляется ТЭНом оттайки при выключенном состоянии компрессора. Для удаления талой воды из испарителя предусмотрен дренажный шланг, который выводится в ванну выпаривания. Ванна выпаривания предназначена для полного или частичного испарения талой воды. Емкость имеет объем вместимостью не менее 2,0 литров.

Порядок настройки контроллера указан в п. 7

Опорные ножки на холодильных шкафах регулируемые по высоте.

«**ВНИМАНИЕ!** При повышении температуры окружающей среды более +40°С допускается повышение температуры в камере шкафа на 3°С и увеличение коэффициента рабочего времени до 0,95 (ГОСТ 23833-95)».

<sup>1</sup> Завод-изготовитель предусматривает установку двери на ШХ с открыванием вправо.

<sup>2</sup> Далее по кодам контроллера см. таблицу 4 данного руководства.

## 5. Указание мер безопасности

По способу защиты человека от поражения электрическим током холодильный шкаф относится к 1 классу по ГОСТ МЭК 60335-1.

К обслуживанию холодильного шкафа допускаются лица, прошедшие технический минимум по эксплуатации и технике безопасности при работах с холодильными установками и изучившие (ознакомленные) с настоящим руководством по эксплуатации.

**«ВНИМАНИЕ!** Изделие не предназначено для использования лицами (включая детей) с пониженными физическими, психическими или умственными способностями или при отсутствии у них опыта или знаний, если они не находятся под контролем или не проинструктированы об использовании изделия лицом, ответственным за их безопасность. Дети должны находиться под присмотром для недопущения игры с изделием».

**ЗАПРЕЩАЕТСЯ ХРАНИТЬ ВНУТРИ ИЗДЕЛИЯ ВЗРЫВООПАСНЫЕ ВЕЩЕСТВА И ПРЕДМЕТЫ, ТАКИЕ КАК АЭРОЗОЛЬНЫЕ БАЛЛОНЫ С ВОСПЛАМЕНЯЮЩИМИСЯ СМЕСЯМИ.**

**КАТЕГОРИЧЕСКИ ЗАПРЕЩАЕТСЯ ПЕРСОНАЛУ, ЭКСПЛУАТИРУЮЩЕМУ ШКАФ, ПРОИЗВОДИТЬ РЕМОНТ И РЕГУЛИРОВКУ ХОЛОДИЛЬНОЙ МАШИНЫ!**

При работе с холодильным шкафом необходимо соблюдать следующие правила техники безопасности:

- запрещается устанавливать шкаф вблизи источников тепла;
- не включать шкаф без заземления;
- санитарную обработку производить только при полностью обесточенном холодильном шкафе - вынув вилку шнура питания из розетки;
- периодически проверять исправность электропроводки и заземляющего устройства включая клемму заземления в розетке;
- при обнаружении неисправностей немедленно отключить шкаф от сети питания, вынув вилку шнура питания из розетки и вызвать электрослесаря;
- при повреждении шнура питания во избежание опасности его должен заменить изготовитель или его агент, или аналогичное квалифицированное лицо на шнур марки ПВС-ВП 3х1,5 или аналогичный;
- при обнаружении значительной утечки фреона немедленно отключить холодильный шкаф от сети питания, вынув вилку шнура питания из розетки, и включить вентиляцию или открыть окна и двери для проветривания помещения, при этом запрещается курить и пользоваться открытым пламенем;
- включать холодильный шкаф только после устранения неисправностей;
- ток утечки холодильного шкафа не должен превышать:
  - 3,5 мА - при рабочей температуре для всех шкафов;
  - 3,5 мА - в холодном состоянии для всех шкафов.

**«ВНИМАНИЕ!** Изделие должно быть подключено к питающей сети через автоматический выключатель комбинированной защиты с током расцепления - 6,3А, а для изделий ШХ-1,4-02 и ШХ-1,4-03 – 10А; и защитой по току утечки 10мА.

Сетевая вилка шкафа должна быть подключена к розетке, имеющей контакт заземления, надежно соединенный с контуром заземления цеха. Запрещается

подключение шкафа через удлинители, не имеющие заземляющего провода, и удлинители, сечение проводов которых менее 1,5 мм<sup>2</sup>.

«**ВНИМАНИЕ!** Не загораживайте вентиляционные отверстия, расположенные в корпусе холодильного шкафа».

«**ВНИМАНИЕ!** Не используйте механические устройства или другие средства для чистки снеговой шубы на воздухоохладителе, что может привести к смятию ламелей».

«**ВНИМАНИЕ!** Не допускайте повреждения трубопроводов холодильной системы».

«**ВНИМАНИЕ!** Не допускается при чистке холодильного шкафа применять водяную струю».

**ВНИМАНИЕ!** При нарушении целостности оболочки шнура питания, во избежание получения удара электрическим током, требуется замена шнура питания. Замену шнура питания может производить только завод-изготовитель, представитель завода-изготовителя или уполномоченное заводом-изготовителем лицо.

## 6. Подготовка шкафа к работе

Распаковка, установка и испытание холодильного шкафа производится специалистами по монтажу и ремонту торгово-технологического оборудования.

При транспортировке и установке холодильного шкафа следует быть внимательным, чтобы не повредить детали контура охлаждения.

«**ВНИМАНИЕ!** Запрещается при перемещении холодильных шкафов наклонять более 15° от вертикали для предотвращения выхода из строя компрессора».

После проверки состояния упаковки, распаковать холодильный шкаф, произвести внешний осмотр и проверить комплектность в соответствии с п.3.

Перед установкой холодильного шкафа на предусмотренное место необходимо снять защитную пленку со всех поверхностей, покрытых пленкой. Необходимо следить за тем, чтобы холодильный шкаф был установлен в сухом, хорошо проветриваемом помещении, согласно требованию по эксплуатации холодильного шкафа. Изделие не должно подвергаться солнечному облучению. Не допускается установка шкафа вблизи отопительных приборов, расстояние до которых должно быть не менее 2 м. Зазор между стеной помещения и шкафом должен быть не менее 100 мм. Перекрывать зазор запрещается, т. к. недостаток циркуляции воздуха ухудшает охлаждение конденсатора и работу холодильного агрегата.

Установку холодильного шкафа проводить в следующем порядке:

- первоначальная чистка холодильного шкафа должна быть произведена после распаковки. Холодильный шкаф вымыть водой с мылом, просушить и установить внутрь на свои места полки.

- установить холодильный шкаф на соответствующее место на ровной поверхности;

- обеспечить достаточное место для установки холодильного шкафа на плоской поверхности;

- обеспечьте достаточное пространство для открывания дверца холодильного шкафа;

- с помощью регулируемых по высоте ножек установить шкаф с небольшим наклоном ( $2-3^\circ$ ) от вертикали в сторону задней стенки, для более плотного прилегания уплотнительного профиля к дверному проему и для стока талой воды с испарителей внаружу через дренажный шланг при автоматических циклических включениях режима оттайки;

- проверить дренажный шланг на задней стенке холодильного шкафа. Дренажный шланг не должен быть перегнутым или защемленным чем-либо;

- если холодильный шкаф не будет установлен ровно на горизонтальной поверхности, то внутренняя система охлаждения не будет правильно работать.

- установите холодильный шкаф в прохладном сухом помещении с достаточной вентиляцией;

- не устанавливайте холодильный шкаф во влажном, замасленном или запыленном помещении, или помещении, подверженном воздействию прямого солнечного света и воды;

- нельзя устанавливать холодильный шкаф вблизи источников тепла;

- не устанавливайте холодильный шкаф в помещении, температура которого выходит за рамки указанного предельного значения температуры и влажности в помещении при эксплуатации холодильного шкафа. Это может привести к тому, что он будет работать нестабильно (существует возможность размораживания продуктов или повышения температуры в камере).

- проверить переходное сопротивление между заземляющим зажимом шкафа и доступными металлическими частями холодильного шкафа, которое должно быть не более 0,1 Ом;

- проверить наличие в розетке клеммы заземления, подключенной к контуру заземления цеха;

- провести ревизию электрических соединений и подтянуть, при необходимости, контактные соединения токоведущих частей холодильного шкафа, (винтовых и безвинтовых зажимов);

- не подключайте несколько приборов к одному и тому же щиту питания.

#### **Порядок подключения к электросети:**

Питающее напряжение сети должно быть в пределах от минус 10% до плюс 10% от номинального при допустимом изменении частоты тока по ГОСТ 32144.

**ВНИМАНИЕ! Если в вашем регионе перепады питающего напряжения сети превышают указанные, рекомендуются изделие подключать к сети через монитор напряжения или стабилизатор напряжения. В противном случае изделие может выйти из строя, и гарантийные обязательства при этом не действуют.**

- подключите шкаф к электросети (1N/PE 230В 50Гц, однофазная трехпроводная сеть с одним фазовым проводником, нулевым рабочим и защитным проводниками) согласно действующему законодательству и нормативам.

Подключение к электросети производится только уполномоченной специализированной службой с учетом надписей на табличках, маркировкой зажимов на клеммном блоке и в соответствии со схемой электрической принципиальной.

Сетевая розетка должна быть рассчитана на ток не менее 10А, иметь заземляющий контакт, соединенный с контуром заземления цеха, и должна быть подключена через двух полюсный автоматический выключатель с комбинированной защитой, реагирующий на номинальный рабочий ток 6,3А и ток утечки 10мА (10А и 10 мА – для шкафов ШХ-1,4-02 и ШХ-1,4-03). Автоматический выключатель в стационарной электропроводке должен обеспечивать гарантированное отключение всех полюсов питания от сети питания шкафа и должен иметь зазор между контактами не менее 3 мм на всех полюсах.

Холодильный шкаф следует всегда подключать к своей отдельной электрической розетке, номинальное напряжение которой соответствует табличке паспортных данных. Это обеспечивает наиболее эффективную работу холодильного шкафа и предотвращает от перегрузки цепей проводки, что повышает опасность пожара из-за перегрева проводов.

- если стенная розетка слабо закреплена, не вставляйте в нее вилку питания;
- не тяните, не скручивайте и не перегибайте слишком сильно шнур питания и не кладите на него тяжелые предметы;

Номинальное поперечное сечение шнура питания не должно быть меньше марок ПВС-ВП 3х1,5-250-81-10-1,7.

**«ВНИМАНИЕ!** Перед включением шкафа необходимо удалить транспортировочные клинья из-под компрессора холодильного агрегата».

**«ВНИМАНИЕ!** После установки холодильного шкафа необходимо подождать не менее 2 часов перед его запуском».

После установки провести пуск и опробование холодильного шкафа.

Рекомендации по использованию холодильного шкафа после его пуска:

- после включения питания холодильного шкафа убедитесь, что при открытии дверцы включается внутреннее освещение.

- перед загрузкой охлаждаемого продукта необходимо запустить холодильный шкаф и выдержать время до его выхода на рабочий режим на заданную температуру, установленную уставкой на контроллере. Камера холодильного шкафа должна охладиться, а компрессор заработать стабильно. Время выхода на рабочий режим пустого холодильного шкафа зависит от температуры и влажности в помещении, поэтому в среднем это значение равно 60 мин.

**«ВНИМАНИЕ!** При первом включении холодильного шкафа после покупки рекомендуется холодильный шкаф запустить без загрузки на время работы не менее 24 ч».

- после того как температура охлаждения будет достигнут, в холодильный шкаф можно размещать продукты питания.

- перед помещением продуктов питания в камеру холодильного шкафа оберните их надлежащим образом, к примеру: предварительно герметично упаковав продукты пищевой пленкой или уложив его в герметичный контейнер с крышкой, чтобы предотвратить образования снежной шубы в испарителях воздухоохладителя. Это также необходимо, чтобы не допустить высыхания продуктов питания и потери вкуса;

- в качестве оберточной упаковки подходит пластиковая пленка, полиэтиленовая экструзионная пленка, алюминиевая фольга; не подходит – оберточная бумага, жиростойкая бумага, целлофан, мусорные мешки.

- не кладите продукты питания слишком близко к вентиляционной решетке воздухоохладителя. Всегда выдерживайте расстояние не менее 100 мм от решетки вентилятора до продуктов питания. Не перегружайте полки-решетки выше указанной нормы 40 кг, и не размещайте их плотно к стенкам камеры холодильного шкафа. Все это может помешать свободной циркуляции воздуха в холодильной камере и его стабильной работе в рабочем режиме.

- не кладите новый продукт питания для заморозки рядом с уже замороженным продуктом;

- не кладите стаканы, бутылки или газированные напитки в камеру, емкость может заморозиться и лопнуть.

- не открывайте часто двери холодильного шкафа. Если вам нужны продукты питания, постарайтесь это сделать в один прием, даже если вам другой продукт нужен через 0,1÷1 ч. Это необходимо для эффективной работы холодильного шкафа: поддержания необходимой температуры в камере и уменьшения нагрузок на компрессор, снижения потребления электроэнергии.

- не держите дверцу холодильного шкафа открытой слишком долго, когда кладете в него продукты или вынимаете их. Чем меньше время открывается дверца, тем меньше льда и снежной шубы образуется в испарителе воздухоохладителя.

- не кладите теплую пищу или продукты питания, дайте им остыть до комнатной температуры.

- перед каждой крупной загрузкой продуктами питания в камеру холодильного шкафа при наличии в нем даже небольшой снежной шубы рекомендуется размораживать его.

- при разморозке холодильного шкафа оставьте двери открытыми, предварительно вынув вилку шнура питания из розетки, вытрите влагу внутри камеры, в противном случае, может образовываться неприятный запах и плесень.

- не используйте каких-либо механических устройств или способов для ускорения процесса размораживания, так можете повредить электропроводку или трубопроводы холодильного шкафа.

Сдача в эксплуатацию смонтированного изделия оформляется актом по установленной форме, который подписывается представителями ремонтно-монтажной организации и администрацией предприятия общественного питания.

## **7. Порядок работы**

Включить вилку шнура питания в розетку. Включить переключатель «Сеть». На цифровом индикаторе контроллера выводится текущее значение температуры в камере.

На главном экране отображается текущее значение температуры по параметру u17. При работе оттайки вид экрана выбирается параметром o91. При наличии активной аварии(й) код, аварии попеременно мигает с отображением температуры в циклическом режиме.



Функции кнопок (прямого доступа) для ручного управления:

Кнопка	Короткое нажатие	Длительное нажатие (3 с)
Set	Изменение уставки термостата, подтверждение изменения	Вход в меню
Оттайка	Просмотр u09, выход из меню	Запуск оттайки
Вверх	Увеличение значения, переход по меню	Включение реле освещения
Вниз	Уменьшение значения, переход по меню	—

### СБРОС К ЗАВОДСКИМ НАСТРОЙКАМ

При выключенном питании нажать и удерживать все четыре кнопки, включить питание, на дисплее появится сообщение FAC, нажать Set, стрелками выбрать YES (для сброса к заводским настройкам) или no (для отмены процедуры),

подтвердить выбор кнопкой Set.

### ИЗМЕНЕНИЕ ТЕМПЕРАТУРНОЙ УСТАВКИ:

1. Изменение уставки температуры;
2. На главном экране нажать Set;
3. Кнопками Вверх/Вниз задать значение уставки;
4. Кнопкой Set подтвердить новое значение;
5. Кнопкой Оттайка отменить изменения.

Если заводские настройки не подходят предлагается выполнить настройку в следующей последовательности.

1. Перевести главный выключатель в положение выключено r12=OFF.
2. Проверить/задать функции реле o54, o55; цифрового входа o02; второго датчика температуры o06.
3. Настроить необходимые параметры.
4. Перевести главный выключатель в сервисный режим r12=Ser по параметрам группы u—проверить правильность отображения датчиков, работу цифрового входа, реле. Перевести главный выключатель в нормальное управление r12=on.

«**Внимание!** Неверная настройка контроллера может привести к некачественному охлаждению, повышенному энергопотреблению, лишним авариям, и нарушению правил хранения. Только квалифицированный оператор должен вносить изменения в настройки параметров».

## 8. Техническое обслуживание и текущий ремонт

Техническое обслуживание и ремонт должен производить электромеханик III - V разрядов, имеющий группу по электробезопасности не ниже третьей и механик по холодильному оборудованию.

В процессе эксплуатации шкафа холодильного необходимо выполнить следующие виды работ в системе технического обслуживания и ремонта:

ТО - регламентированное техническое обслуживание - комплекс профилактических мероприятий, осуществляемых с целью обеспечения работоспособности и исправности шкафа холодильного;

ТР - текущий ремонт - ремонт, осуществляемый в процессе эксплуатации, для обеспечения или восстановления работоспособности холодильного шкафа и состоящий в замене и (или) восстановлении ее отдельных частей и их регулировании.

Периодичность технического обслуживания и ремонтов:

- техническое обслуживание (ТО) проводится 1 раз в месяц;
- текущий ремонт (ТР) – при необходимости.

**ВНИМАНИЕ! Все проводимые работы производить только после отключения шкафа от сети питания, вынув вилку шнура питания из розетки.**

При техническом обслуживании (ТО) провести следующие работы:

- выявить неисправности холодильного шкафа, путем опроса обслуживающего персонала;

- проверить целостность вилки и шнура питания шкафа;

- проверить целостность розетки и соединение её заземляющего контакта с контуром заземления цеха;

- подтянуть, при необходимости, контактные соединения токоведущих частей холодильного шкафа.

- проверить переходное сопротивление между заземляющим зажимом шкафа и нетоковедущими металлическими частями холодильного шкафа, которое должно быть не более 0,1 Ом;

- проверить герметичность холодильной установки.

- проверить герметичность закрывания дверей. В случае обнаружения зазоров между уплотнителем двери и корпусом устранить их регулировкой дверных петель.

- при обнаружении следов масла в местах соединений трубопроводов, устранить утечку;

- периодически 1 раз в 6 месяцев необходима сухая чистка холодильного агрегата и конденсатора от пыли и грязи.

При текущем ремонте (ТР) необходимо провести работы по устранению дефектов, появившихся в процессе эксплуатации изделия, и работы, регламентированные при ТО. При этом отключить холодильный шкаф от электросети, вынув вилку шнура питания из розетки.

Не допускается рассеивание дифторхлорметана (хладагент–R404A) в окружающей среде.

Результаты ТО и ТР зафиксировать в таблице 6 настоящего Руководства.

## 9. Возможные неисправности и методы их устранения

**«ВНИМАНИЕ!** Все проводимые замены производить только после отключения шкафа от сети питания, вынув вилку шнура питания из розетки».

**Порядок замены светодиодного светильника освещения:**

- снять три скобы крепления светодиодной ленты,
- отклеить ленту от боковой стенки шкафа,
- отсоединить ее от коннектора и снять заглушку с противоположной стороны ленты,
- установить заглушку и коннектор на новую светодиодную ленту (предварительно нанеся внутрь заглушки и коннектора силиконовый герметик),
- наклеить на заднюю поверхность светодиодной ленты двухстороннюю клейкую ленту (если светодиодная лента поставляется без двухсторонней клейкой ленты),
- наклеить собранную светодиодную ленту на боковую стенку шкафа предварительно зачистив ее поверхность от остатков прежней ленты и обезжирив ее,
- установить на место три скобы крепления светодиодной ленты.

**Порядок замены шнура питания:**

- освободить крепление шнура питания,
- снять поврежденный шнур питания отсоединив его наконечники от выключателя и отвинтив болт крепления провода заземления,
- проложить новый шнур питания, зафиксировать провод заземления, присоединить наконечники шнура к выключателю.
- закрепить шнур питания

Сечение проводов шнура питания должно быть не менее 1,5 мм<sup>2</sup>. Шнур питания должен иметь литую вилку с клеммой заземления (типа ПВС-ВП 3х1,5). Шнур питания должен иметь специально подготовленные наконечники для подсоединения к клеммам выключателя и к месту заземления.

Таблица 3

Наименование неисправности	Вероятная причина	Метод устранения
1. Включенное в электрическую сеть изделие не работает.		
1.1. Не загорается табло контроллера.	Отсутствует напряжение в розетке электрической сети.	Проверить наличие напряжения в розетке электрической сети.
	Нет контакта вилки с розеткой.	Обеспечить контакт вилки с розеткой.
	Вышел из строя контроллер.	Заменить контроллер.
1.2. На табло контроллера высвечивается индикация сообщения "ошибка".	Ослабло соединение датчика с контроллером.	Произвести надежное соединение контактов.
	Вышел из строя датчик контроллера.	Заменить датчик.
2. Компрессор не включается.		
2.1. Нет напряжения на клеммнике компрессора:	Разрыв в электрической цепи.	Проверить электрическую цепь и устранить разрыв.
2.2. При установке перемычки на клеммы пускозащитного реле компрессор работает.	Неисправно пускозащитное реле.	Заменить пускозащитное реле.

2.3. Срабатывает защита автоматического выключателя. Мегаомметр показывает короткое замыкание между фазами электродвигателя компрессора	Короткое замыкание электродвигателя компрессора.	Заменить компрессор.
2.4. Срабатывает защита автоматического выключателя. Мегаомметр показывает короткое замыкание между фазами электродвигателя вентилятора.	Короткое замыкание электродвигателя вентилятора.	Проверить состояние кабеля от электродвигателя вентилятора. Если замыкание в кабеле не обнаружено, заменить электродвигатель вентилятора.
3. Компрессор запускается и после пуска срабатывает пускозащитное реле.		
3.1. Пробит пусковой конденсатор.		Заменить конденсатор.
3.2. Мегаомметр показывает замыкание между одной из обмоток и корпусом компрессора.	Замыкание обмоток электродвигателя компрессора на корпус.	Проверить наличие замыкания на корпус. В случае наличия замыкания заменить компрессор.
3.3. При снятых штепсельных колодках мегаомметр показывает замыкание между пусковой и рабочей обмоткой.	Межобмоточное замыкание электродвигателя компрессора.	Снять клеммник и проверить наличие замыкания, прозвонив выводные концы компрессора. В случае повреждения заменить компрессор.
3.4. Компрессор не работает. Напряжение на контакты компрессора подается. Электродвигатель компрессора гудит.	Заклинивание компрессора.	Заменить компрессор.
4. Компрессор после непродолжительной работы отключается		
4.1. Срабатывает тепловая защита компрессора	Не работает электродвигатель вентилятора конденсатора	Проверить контакты. Заменить электродвигатель вентилятора конденсатора.
	Засорение межреберного пространства конденсатора.	Прочистить конденсатор.
	Слабо закреплена крыльчатка вентилятора на валу.	Закрепить крыльчатку на валу.
	Высокая температура на входе в конденсатор.	Температура воздуха на входе в конденсатор не должна превышать температуру окружающего воздуха более чем на 2 <sup>0</sup> С.
	Закрыт доступ воздуха к конденсатору.	Обеспечить доступ воздуха к конденсатору.

4.2. Срабатывает тепловая защита компрессора, повышенный потребляемый ток, заниженное сопротивление обмоток.	Межвитковое замыкание обмотки электродвигателя компрессора.	Заменить компрессор.
4.3. Сбилась настройка контроллера.		Настроить параметры контроллера в соответствии с таблицей 4.
5. Повышенная температура в охлаждаемом объеме, компрессор работает.		
5.1. Испаритель обмерзает полностью.	Большая снеговая шуба на испарителе. Неисправна система автоматического оттаивания.	Проверить контакты, ТЭНы, контроллер и его настройку. Заменить неисправные узлы.
	Неправильно установлен шкаф по уровню. Не удаляется конденсат из испарителя.	Устранить выявленные несоответствия, согласно требованиям по установке шкафа.
	Перетянута или заземлена дренажная трубка на задней стенке шкафа.	Обеспечить беспрепятственный отток конденсата из испарителя.
	Изделие загружено теплыми продуктами.	Провести оттаивание испарителя. Обеспечить загрузку изделия охлажденными (замороженными) продуктами.
	Изделие загружено без зазоров между продуктами и ограждением.	Обеспечить зазоры между продуктами и ограждением.
	Не работает вентилятор воздухоохлаждителя.	Проверить контакты. В случае неисправности заменить электродвигатель вентилятора.
5.2. Испаритель обмерзает частично, температура в изделии повышается.	Частичное засорение фильтра-осушителя. Корпус фильтра-осушителя переохлажден.	Заменить фильтр-осушитель.
	Частичная утечка хладагента из системы	Установить и устранить место утечки и перезаправить холодильную систему хладагентом.
5.3. Испаритель совсем не обмерзает, компрессор работает непрерывно.	Отсутствие в системе хладагента.	Установить и устранить место утечки и перезаправить холодильную систему хладагентом.

	Наличие в системе влаги, замерзающей в дросселирующем устройстве. При включении после остановки на 3-4 ч или прогрева дросселирующего устройства у входа в испаритель нормальная работа восстанавливается.	Систему осушить с помощью технологического фильтра-осушителя. Перезаправить холодильную систему хладагентом.
	Засорение капиллярной трубки. После выключения компрессора не слышно журчания хладагента в месте входа в испаритель. Компрессор отключается термо-предохранителем.	Заменить фильтр-осушитель, отрезав на 50 мм капиллярную трубку со стороны фильтра-осушителя. Если дефект не устраняется, заменить капиллярную трубку.
	Полное засорение фильтра-осушителя. Потребляемый ток повышен. Конденсатор холодный.	Заменить фильтр-осушитель.
6. Компрессор работает почти непрерывно с коэффициентом рабочего времени более 0,95.	Частое открывание дверей на длительное время.	Проинструктировать обслуживающий персонал.
	Неплотное прилегание дверей.	Обеспечить прилегание уплотнителя двери к дверному проему (отрегулировать петли двери).
	Неправильно определено помещение для размещения шкафа по влажности и температуре.	Устранить выявленные несоответствия, согласно требованиям по установке и запуску шкафа.
7. Повышенный шум и дребезжание.	Неустойчивое положение изделия.	Отрегулировать установку изделия.
	Трубопроводы холодильного агрегата соприкасаются с корпусом изделия и между собой.	Устранить касание трубопроводов, осторожно отогнув их в месте касания.
	Шум создается электродвигателем вентилятора.	Сбалансировать крыльчатку вентилятора.
8. При касании к металлическим частям изделия ощущается пощипывание.	Неисправна цепь заземления.	Немедленно отключить изделие от сети. Проверить цепь заземления.
9. Повышенный расход электроэнергии.	Неправильно произведена загрузка изделия.	Загрузить изделие в соответствии с требованиями РЭ.
	Закрыт доступ воздуха к конденсатору.	Обеспечить доступ воздуха к конденсатору.
10. Не работает освещение.	Разрыв в электрической цепи освещения.	Проверить электрическую цепь и устранить разрыв.
	Перегорел драйвер светодиодного освещения.	Заменить драйвер.
	Перегорела светодиодная лента.	Заменить светодиодную ленту.

11. Появляется запах во внутреннем объеме изделия.	Нерегулярная и не тщательная уборка внутреннего объема. Длительное пребывание изделия в выключенном состоянии. Хранение в изделии несвежих продуктов.	Тщательно вымыть внутренний объем изделия. Проветрить изделие в течение 3-4 ч.
--	--	--

Таблица 4

## Настройки контроллера Ридан Р-КИ 230 (красный дисплей)

Значок	Описание кода (значка)	Диапазон	По умолчанию
<i>Настройка термостата (-r)</i>			
<b>Set</b>	Уставка термостата	-100÷200 °C	-5
<b>r01</b>	Дифференциал термостата	0.0÷20.0	2
<b>r02</b>	Нижний предел уставки термостата	-100÷200 °C	-5
<b>r03</b>	Верхний предел уставки термостата	-100÷200 °C	5
<i>Настройки Аварий (-A)</i>			
<b>A03</b>	Задержка аварийного сигнала по температуре, отсчитывается во всех режимах, кроме таймера A12	0÷240 сек	40
<b>A04</b>	Задержка аварийного сигнала при открытии двери	1÷240 сек	60
<b>A12</b>	Задержка аварийного сигнала после запуска контроллера и после начала цикла оттайки.	0÷240 сек	50
<b>A13</b>	Верхний предел аварии по температуре термостата	-100÷200 °C	5
<b>A14</b>	Нижний предел аварии по температуре термостата	-100÷200 °C	-10
<i>Настройки компрессора (-c)</i>			
<b>c01</b>	Минимальное время работы компрессора	0÷30 мин	1
<b>c02</b>	Минимальное время простоя компрессора. Время между выключением и последующим включением компрессора	0÷30 мин	0
<i>Настройки оттайки (-d)</i>			
<b>d01</b>	Способ оттайки:	no — без оттайки; nAt — естественная; EL—	EL

		электрическая; GAS — горячим газом	
<b>d02</b>	Температура окончания оттайки	-0÷25 °С	8
<b>d03</b>	Интервал между двумя запусками оттайки	0÷72 ч	4
<b>d04</b>	Максимальная продолжительность оттайки	0÷180 мин	30
<b>Настройки вентилятора (-F)</b>			
<b>F01</b>	Режим работы вентилятора:	FAo — всегда включен; FFc — следует за компрессором; FPL — пульсирующий режим	FFc
<b>F02</b>	Задержка вентилятора при отключении компрессора	0÷30 мин	1
<b>F04</b>	Температура останова вентилятора oFF — функция отключена	-50÷50 °С	OFF

## 10. Свидетельство о приемке

Шкаф холодильный ШХ - \_\_\_\_\_ (нужное заполнить), заводской номер \_\_\_\_\_, изготовленный на ООО «ФРОСТО», соответствует ТУ 28.25.13-005-01330768-2010 и признан годным для эксплуатации.

Тип и номер холодильного агрегата \_\_\_\_\_

Дата выпуска \_\_\_\_\_

личные подписи (оттиски личных клейм) должностных лиц предприятия, ответственных за приемку изделий

## 11. Свидетельство о консервации

Шкаф холодильный ШХ - \_\_\_\_\_ подвергнут на ООО «ФРОСТО» консервации согласно требованиям ГОСТ 9.014.

Дата консервации \_\_\_\_\_

Консервацию произвел \_\_\_\_\_  
(подпись)

Изделие после консервации принял \_\_\_\_\_  
(подпись)

## 12. Свидетельство об упаковке

Шкаф холодильный ШХ - \_\_\_\_\_ упакован на ООО «ФРОСТО» согласно требованиям, предусмотренным конструкторской документацией.

Дата упаковки

\_\_\_\_\_  
(подпись)

М. П.

Упаковку произвел

\_\_\_\_\_  
(подпись)

Изделие после упаковки принял

\_\_\_\_\_  
(подпись)

### 13. Транспортирование и хранение.

Упакованный холодильный шкаф следует транспортировать железнодорожным, речным или автомобильным транспортом в соответствии с действующими правилами перевозок на этих видах транспорта. Морской и другие виды транспорта применяются по особому соглашению.

Условия транспортирования в части воздействия климатических факторов – группа 1 по ГОСТ 15150, в части воздействия механических факторов – С по ГОСТ 23170.

Погрузка и разгрузка шкафа из транспортных средств должна производиться осторожно, не допуская ударов и толчков.

**ВНИМАНИЕ!** Складирование упакованных холодильных шкафов производится в 1 яруса.

**ВНИМАНИЕ!** Запрещается при транспортировке и перемещении с места на место холодильные шкафы наклонять более 15° от вертикали для предотвращения выхода из строя компрессора.

Допускается транспортировать изделие на открытом транспорте (условия транспортирования 8 ГОСТа 15150).

Хранение холодильного шкафа должно осуществляться в транспортной таре предприятия-изготовителя по группе условий хранения 4 ГОСТ 15150 при температуре не ниже минус 35 °С.

Срок хранения не более 12 месяцев.

При сроке хранения свыше 12 месяцев владелец холодильного шкафа обязан произвести переконсервацию изделия по ГОСТ 9.014.

### 14. Указания по эксплуатации.

Шкаф холодильный следует эксплуатировать при условиях, указанных в п.1 настоящего паспорта (руководства по эксплуатации).

### 15. Гарантии изготовителя.

Гарантийный срок эксплуатации «Оборудования» – 1 (один) год со дня ввода «Оборудования» в эксплуатацию, но не более 2 (двух) лет с момента выпуска (производства) «Оборудования», при условии проведения пуско-наладочных работ Авторизованным сервисным центром, имеющим соответствующий сертификат или другой организацией по согласованию с предприятием-изготовителем, а так же наличия оформленного Акта ввода в эксплуатацию (образец в Приложении А или на сайте предприятия-изготовителя [https://abat.ru/servis\\_materials/](https://abat.ru/servis_materials/)),. Гарантия действительна при наличии следующих документов:

- 1) Документа, подтверждающего дату и факт приобретения;
- 2) Акта ввода в эксплуатацию (образец в Приложении А или на сайте предприятия-изготовителя [https://abat.ru/servis\\_materials/](https://abat.ru/servis_materials/)).
- 3) Акта рекламации обслуживающей сервисной компании (образец в Приложении Б или на сайте предприятия-изготовителя [https://abat.ru/servis\\_materials/](https://abat.ru/servis_materials/)).
- 4) Актов технического обслуживания (образец в Приложении В или на

сайте предприятия-изготовителя [https://abat.ru/servis\\_materials/](https://abat.ru/servis_materials/))

Гарантийные обязательства предоставляются только Авторизованными сервисными центрами, имеющими соответствующий сертификат или сервисными центрами Продавца или другими организациями, уполномоченными предприятием-изготовителем.

**В течение гарантийного срока** предприятие-изготовитель или организация, уполномоченная предприятием-изготовителем, производит безвозмездное устранение выявленных дефектов, так же ремонт или замену вышедших из строя составных частей **«Оборудования»**, произошедших не по вине покупателя, при соблюдении покупателем условий транспортирования, хранения и эксплуатации **«Оборудования»**.

#### **Гарантийные обязательства не распространяются:**

- на периодическое техническое и другое сервисное обслуживание **«Оборудования»**;
- на транспортировку, монтаж, установку, ввод в эксплуатацию, очистку, регулировку, настройку, проверку параметров, смазку и т.п.;
- на неисправности любых источников освещения, на элементы питания, предохранители, стеклопакеты, наклейки, регулировочные ножки, ручки и другие быстроизнашивающиеся детали **«Оборудования»**, которые подвержены естественному неизбежному износу в процессе эксплуатации;
- в случае использования в **«Оборудовании»** комплектующих, произведенных иным изготовителем;
- по истечению срока гарантийной эксплуатации.

#### **Гарантийные обязательства не предоставляются, если причиной неисправности «Оборудования» являются:**

- механические повреждения любых деталей **«Оборудования»** (скол, трещина, вмятина, царапина и т.п.);
- воздействие химически агрессивных веществ (например, соляная кислота/хлористоводородная или серная кислота или каустическая сода);
- любое вмешательство в работу **«Оборудования»**, в том числе установка, монтаж, подключение и попытка выполнения ремонта, лицами неуполномоченными предприятием-изготовителем;
- несоблюдения правил хранения, транспортировки, монтажа, установки и эксплуатации **«Оборудования»**, указанных в Руководстве по эксплуатации, в том числе использования **«Оборудования»** не по назначению;
- воздействие внешних сил по не зависящим от изготовителя причинам (стихийные бедствия, пожар, попадание в рабочие агрегаты и приборы посторонних предметов, жидкостей, животных или насекомых). Изготовитель оставляет за собой право вносить в конструкцию или технологию изготовления

необходимые изменения, которые при этом не влекут за собой обязательств по изменению или улучшению ранее выпущенных изделий.

Данные гарантийные обязательства не ограничивают определённые законом права Покупателей. По всем вопросам, связанным с техническим обслуживанием и приобретением запасных частей просьба обращаться в уполномоченные организации (к Поставщикам или Продавцам), а также в Авторизованные сервисные центры.

**Претензии предприятием-изготовителем не принимаются:**

- при отсутствии правильно заполненного Акта ввода в эксплуатацию (образец в Приложении А или на сайте предприятия-изготовителя [https://abat.ru/servis\\_materials/](https://abat.ru/servis_materials/))
- при отсутствии правильно заполненного Акта рекламации обслуживающей сервисной компании (образец в Приложении Б или на сайте предприятия-изготовителя [https://abat.ru/servis\\_materials/](https://abat.ru/servis_materials/))
- в случае нарушения условий хранения, транспортирования, монтажа и эксплуатации «Оборудования»;
- при нарушении сроков технического обслуживания «Оборудования», установленных руководством по эксплуатации (РЭ);
- при отсутствии правильно заполненных Актов технического обслуживания (образец в Приложении В или на сайте предприятия-изготовителя [https://abat.ru/servis\\_materials/](https://abat.ru/servis_materials/))

Время нахождения «Оборудования» в ремонте в гарантийный срок не включается.

В случае невозможности устранения на месте выявленных дефектов предприятие-изготовитель может производить ремонт на территориях Авторизованного сервисного центра, сервисного центра Продавца или другой организации, уполномоченной предприятием-изготовителем.

Все детали, узлы и комплектующие «Оборудования», вышедшие из строя в период гарантийного срока эксплуатации, должны быть возвращены предприятию-изготовителю **«Оборудования»** для детального анализа причин выхода из строя и своевременного принятия мер для их исключения.

Возврат рекламационных изделий или комплектующих должен производиться в индивидуальной упаковке, обеспечивающей сохранность на всем протяжении транспортировки. В случае нарушения данного требования и возникновения повреждений, связанных с транспортировкой, накладная без цены, выписанная на это комплектующее отписанная изначально по акту рекламации, будет переоформлена на обычную накладную с ценой.

Рекламация рассматривается только в случае поступления отказавшего узла, детали или комплектующего «Оборудования» с приложенным актом

рекламации (образец в Приложении Б или на сайте предприятия-изготовителя [https://abat.ru/servis\\_materials/](https://abat.ru/servis_materials/)).

В случае возникновения вопросов, касающихся исполнения обязательств по гарантийному ремонту, Вы можете обратиться за информационной поддержкой в единую сервисную службу компании по телефону 8-800-222-20-64 (время работы понедельник-пятница с 8.00 до 18.00 часов, за исключением праздничных дней).

## 16. Сведения о рекламациях

Горячая линия сервисной службы Abat для клиентов, технических специалистов сервисных служб дилера и авторизованных сервисных центров в случаях возникновения вопросов по работе оборудования, неисправностям или необходимости ремонта оборудования:

Тел: **8-800-222-20-64**.

Время работы: **с 8.00 до 18.00** по будням (время московское).

Гарантийное и постгарантийное сервисное обслуживание оборудования торговой марки Abat осуществляется авторизованными сервисными центрами и официальными дилерами.

С актуальным списком ближайших к Вам авторизованных сервисных центров, дилеров по продаже и сервисному обслуживанию оборудования торговой марки Abat вы можете ознакомиться на нашем официальном сайте **www.abat.ru** в соответствующих разделах.

Если Вам необходимо сообщить о неисправности оборудования, то, пожалуйста, заполните форму заявки на нашем сайте в разделе **СООБЩИТЬ О НЕИСПРАВНОСТИ**:

Главная > Сервис и поддержка > Сообщить о неисправности оборудования.

Техническая поддержка продукции производства ООО «ФРОСТО»:

e-mail (только для технических специалистов): **service@abat.ru**.

Время работы: **с 8.00 до 16.30** по будням (время московское).

Рекламации и корреспонденции вы можете направить по адресу:

428003 РФ, Чувашская Республика, г. Чебоксары, Проезд Базовый, дом 8Г.

## 17. Сведения об утилизации

При подготовке и отправке холодильных шкафов на утилизацию необходимо разобрать и рассортировать составные части шкафа, по материалам, из которых они изготовлены.

**Внимание!** Конструкция холодильного шкафа, постоянно совершенствуется, поэтому возможны незначительные изменения, не отраженные в настоящем руководстве.

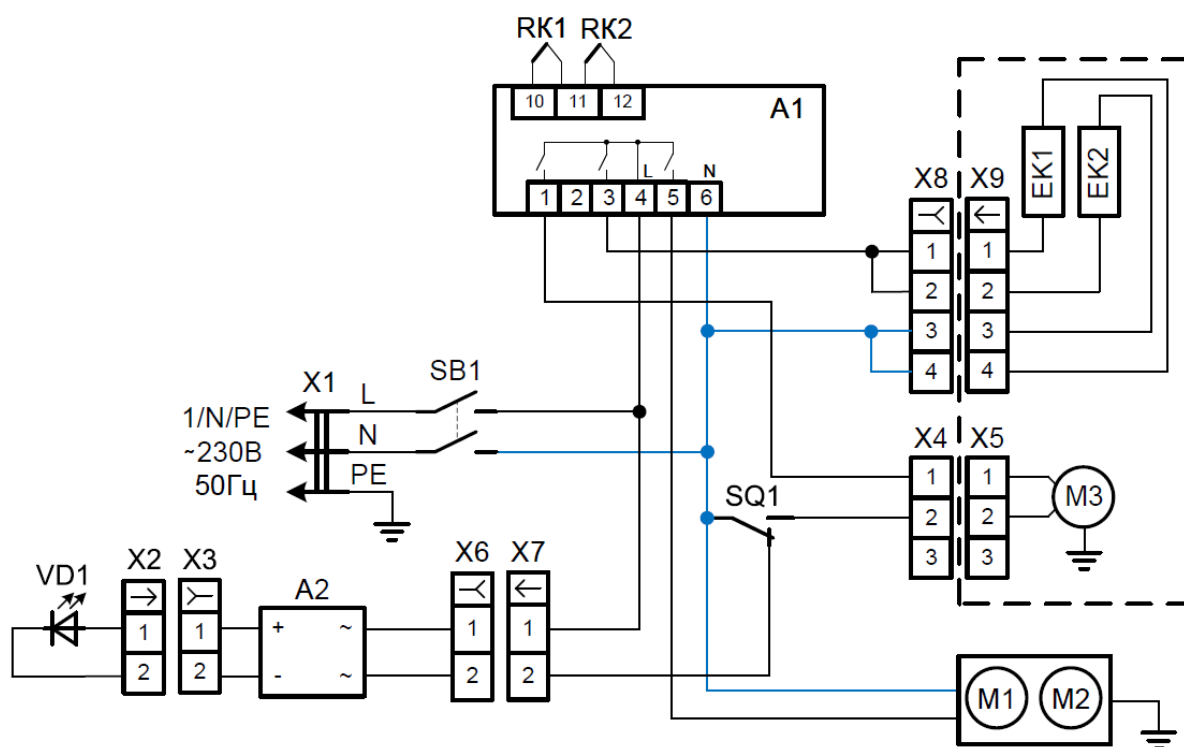
Сведения о содержании драгоценных металлов

Таблица 5

Наименование	Куда входит (наименование)	Масса 1 шт., г	Количество в изделии, шт.
			На все холодильные шкафы
Серебро	контроллер	----	1

## 18. Схема электрическая принципиальная

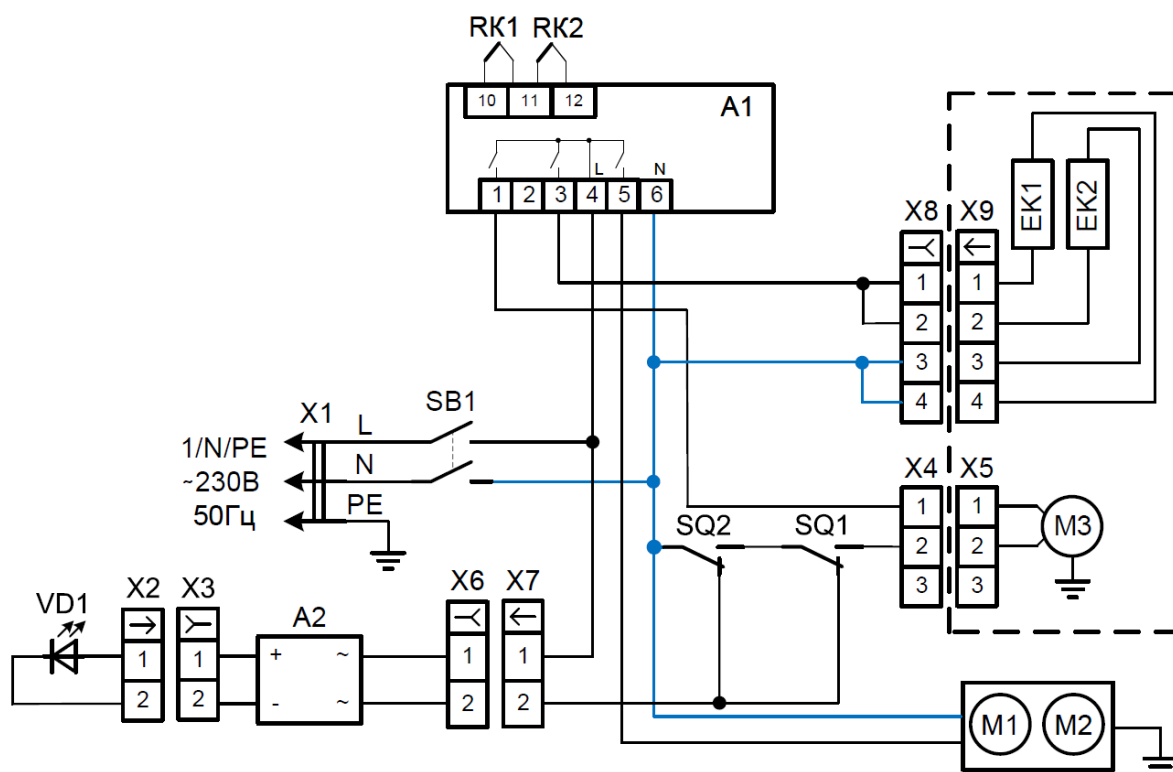
Схема принципиальная ШХ-0,5-02, ШХ-0,5-03, ШХ-0,7-02, ШХ-0,7-03



Перечень элементов ШХ-0,5-02, ШХ-0,5-03, ШХ-0,7-02, ШХ-0,7-03

ПОЗ.	НАИМЕНОВАНИЕ	КОЛ.	Примечание
A1	Контроллер температуры Р-КИ 230 Ридан	1	
A2	Шнур питания для светодиодной ленты G5050-P-IP67	1	
RK1	Датчик температуры для контроллера типа Ридан	1	
RK2	Датчик температуры для контроллера типа Ридан	1	
EK1	ТЭН оттайки воздухоохладителя (160 Вт)	1	
EK2	ПЭН обогрева трубки слива (15 Вт)	1	
VD1	Лента светодиодная 220В, м	1	
M1	Агрегат компрессорно-конденсаторный ML80TB05-03	1	
M2	Вентилятор 5W	1	Входит в комплект с M1
M3	Вентилятор 5W с крыльчаткой D=200mm	1	
SB1	Переключатель SC767	1	
SQ1	Микропереключатель SF6007	1	
X1	Шнур с вилкой ПВС 3x1,5	1	
X2	Колодка 45 7373 9076	1	
X3	Колодка 45 7373 9038	1	
X4	Колодка 45 7373 9005	1	
X5	Колодка 45 7373 9006	1	
X6	Колодка 45.7373. 9003 гнездовая (2) размер 6,3мм	1	
X7	Колодка 45.7373. 9004 штыревая (2) размер 6,3мм	1	
X8	Колодка 45.7373. 9007 гнездовая (4) размер 6,3мм	1	
X9	Колодка 45.7373. 9008 штыревая (4) размер 6,3мм	1	

Допускается замена элементов, не ухудшающая технические характеристики изделия



## Перечень элементов ШХ-1,4-02, ШХ-1,4-03

ПОЗ.	НАИМЕНОВАНИЕ	КОЛ.	Примечание
A1	Контроллер температуры Р-КИ 230 Ридан	1	
A2	Шнур питания для светодиодной ленты G5050-P-IP67	1	
RK1	Датчик температуры для контроллера типа Ридан	1	
RK2	Датчик температуры для контроллера типа Ридан	1	
EK1	ТЭН оттайки воздухоохладителя (160 Вт)	1	
EK2	ПЭН обогрева трубки слива (15 Вт)	1	
VD1	Лента светодиодная 220В, м	1	
M1	Агрегат компрессорно-конденсаторный ML80TB	1	ШХ-1,0
	Агрегат компрессорно-конденсаторный MLY90RAa	1	ШХ-1,4
M2	Вентилятор 5W	1	Входит в комплект с M1
M3	Вентилятор 5W с крыльчаткой D=200mm	1	
SB1	Переключатель SC767	1	
SQ1,SQ2	Переключатель 3-х контактный	1	
X1	Шнур с вилкой ПВС 3x1,5	1	
X2	Колодка 45 7373 9076	1	
X3	Колодка 45 7373 9038	1	
X4	Колодка 45 7373 9005	1	
X5	Колодка 45 7373 9006	1	
X6	Колодка 45.7373. 9003 гнездовая (2) размер 6,3мм	1	
X7	Колодка 45.7373. 9004 штыревая (2) размер 6,3мм	1	
X8	Колодка 45.7373. 9007 гнездовая (4) размер 6,3мм	1	
X9	Колодка 45.7373. 9008 штыревая (4) размер 6,3мм	1	

Допускается замена элементов, не ухудшающая технические характеристики изделия

**1. АКТ ВВОДА В ЭКСПЛУАТАЦИЮ**

<i>№</i>	<i>Дата составления акта ввода</i>	<i>Местонахождение оборудования</i>

**2. Исполнитель**

<i>Название организации</i>		
<i>Контакты сотрудника, проводившего ввод в эксплуатацию</i>	<i>ФИО</i>	<i>Должность</i>
<i>Документ, подтверждающий полномочия на проведение работ</i>	<i>№ сертификата или удостоверения на право ввода в эксплуатацию</i>	<i>Дата срока действия сертификата или удостоверения</i>

**3. Заказчик**

<i>Название организации</i>		
<i>Контакты ответственного сотрудника Заказчика</i>	<i>ФИО</i>	<i>Должность</i>

**4. Представителем Исполнителя произведена пуско-наладка и ввод в эксплуатацию следующего Оборудования:**

<i>Наименование оборудования с кодом(указано на шильдике)</i>	<i>Серийный № оборудования</i>	<i>Рекомендации, замечания или выявленные неисправности</i>

Перечисленные работы выполнены представителем Исполнителя в полном объеме. Представитель заказчика не имеет претензий к сроку и качеству выполненных работ, с учётом «Рекомендаций, замечаний или выявленных неисправностей», отраженных в настоящем акте.

**6. Подписи**

<b>Исполнитель:</b>		<b>Заказчик:</b>	
_____ М.П.		_____ М.П.	
подпись      расшифровка подписи		подпись      расшифровка подписи	

## Приложение Б

1. АКТ-РЕКЛАМАЦИИ		Дата составления акта рекламации	Дата выхода из строя оборудования	Дата пуска в эксплуатацию
№				

**2. Поставщик (продавец) оборудования**

Наименование организации продавца	
-----------------------------------	--

**3. Документы, подтверждающие покупку**

Вид документа (УПД, накладная)	номер	дата

**4. Информация о конечном потребителе**

Наименование конечного потребителя/ ИНН	
ФИО конечного потребителя (представителя конечн. потребителя)	
Сот. телефон конечного потребителя (представителя конечн. потребителя)	

**5. Информация об оборудовании**

Наименование оборудования с кодом как в накладной или счёте	
Завод-изготовитель (как указано в шильдике)	
Продавец как в УПД (заполняется только дилерами по экспорту)	
Серийный номер оборудования	
Дата выпуска	
Местонахождения оборудования	

**6. Информация о неисправности**

Описание неисправности	
Предполагаемый дефект	
Заключение комиссии	

**7. Подписи членов Комиссии**

Должность	ФИО мастера (обязательно)	Сот. телефон мастера (обязательно)	Подпись (обязательно)
			М.П.

## Приложение В

## 1. АКТ ТЕХНИЧЕСКОГО ОБСЛУЖИВАНИЯ

№	Дата составления акта ТО	Местонахождение оборудования

## 2. Исполнитель

Название организации		
Контакты сотрудника, проводившего ТО	ФИО	Должность
Документ, подтверждающий полномочия на проведение работ	№ сертификата или удостоверения на проведение работ	Дата срока действия сертификата или удостоверения на проведение работ

## 3. Заказчик

Название организации		
Контакты ответственного сотрудника Заказчика	ФИО	Должность

## 4. Представителем Исполнителя произведены работы по техническому обслуживанию следующего Оборудования:

Наименование оборудования с кодом (указано на шильдике)	Серийный № оборудования	Вид ТО (ТО-1, ТО-2 и т.д.)

Перечисленные работы выполнены представителем Исполнителя в полном объеме. Представитель заказчика не имеет претензий к сроку и качеству выполненных работ.

## 6. Подписи

Исполнитель:		Заказчик:	
подпись	расшифровка подписи	подпись	расшифровка подписи
	М.П.		М.П.