

**РОССИЯ**

**ООО «ЭЛИНОКС»**



**КИПЯТИЛЬНИКИ ВОДЫ ЭЛЕКТРИЧЕСКИЕ  
НЕПРЕРЫВНОГО ДЕЙСТВИЯ  
КЭН-50 И КЭН-100**

**РУКОВОДСТВО ПО ЭКСПЛУАТАЦИИ**

**EAC**

## **ВВЕДЕНИЕ**

**ВНИМАНИЕ!** Настоящее руководство по эксплуатации распространяется на кипятильники воды электрические непрерывного действия: КЭН-50, КЭН-100 (далее – кипятильник или изделие) и должно быть обязательно прочитано перед пуском в работу пользователем, ремонтниками и другими лицами, которые отвечают за транспортирование, его установку, пуск в эксплуатацию, обслуживание и поддержание в рабочем состоянии.

Руководство должно находиться в доступном для пользователя месте и храниться весь срок службы изделия.

Настоящее руководство включает в себя паспортные данные.

Изделие соответствует требованиям технических регламентов Таможенного Союза:

Декларация о соответствии № ЕАЭС N RU Д-РУ.РА05.В.15684/24 от 19.06.2024 г. по 18.06.2029 г. требованиям ТР ТС 010/2011 "О безопасности машин и оборудования".

Декларация о соответствии ЕАЭС № RU Д-РУ.РА04.В.76206/24 от с 03.06.2024 г. по 30.05.2029 г. требованиям ТР ТС 020/2011 "Электромагнитная совместимость технических средств".

На предприятии действует сертифицированная система менеджмента качества в соответствии требованиям ISO 9001:2015. Регистрационный номер сертификата 21110093 QM15, действителен по 15.12.2025 г.

В связи с постоянным совершенствованием кипятильника и ее конструкции могут быть изменения, не отраженные в настоящем издании и не влияющие на ее монтаж и эксплуатацию.

## 1. НАЗНАЧЕНИЕ

Кипятильник воды электрический непрерывного действия типа КЭН предназначен для приготовления кипяченой воды на предприятиях общественного питания.

Кипятильник используется на предприятиях общественного питания как самостоятельно, так и в составе технологических линий.

Кипятильники изготавливаются в климатическом исполнении УХЛ 4 ГОСТ 15150.

## 2. ТЕХНИЧЕСКИЕ ХАРАКТЕРИСТИКИ

Таблица 1

Наименование параметра	Величина параметра	
	КЭН- 50	КЭН-100
1 Номинальная потребляемая мощность, кВт	6,6	13,2
2 Номинальное напряжение, В	400	
3 Род тока	трехфазный переменный, с нейтралью	
4 Частота тока, Гц	50	
5 Номинальная мощность ТЭН-а, кВт	2,2	
6 Время нагрева воды до кипения, мин., не более	12	6
7 Расход электроэнергии для поддержания в рабочем режиме, кВт·ч, не более	6,6	13,2
8 Объем кипяточного сосуда, л	11,0	
9 Объем сборника кипятка, л	6,0	
10 Производительность, л/ч, не менее	50	100
11 Допустимый диапазон давления водопроводной системе, кПа (кг/см <sup>2</sup> )	от 49 до 589 (от 0,5 до 6)	
12 Габаритные размеры, мм, не более		
длина	355	355
ширина	685	685
высота	391	391
13 Масса, кг, не более	17	18
14 Срок службы, лет	10	

## 3. КОМПЛЕКТ ПОСТАВКИ

3.1 Комплектность приведена в таблице 2.

Таблица 2

Наименование	Количество
Кипятильник КЭН	1
Руководство по эксплуатации	1
Упаковка	1
Полиэтиленовый пакет	1
Шланг заливной длиной 1,5 м	1

## 4. УСТРОЙСТВО

Устройство кипятильника показано на рисунке 1.

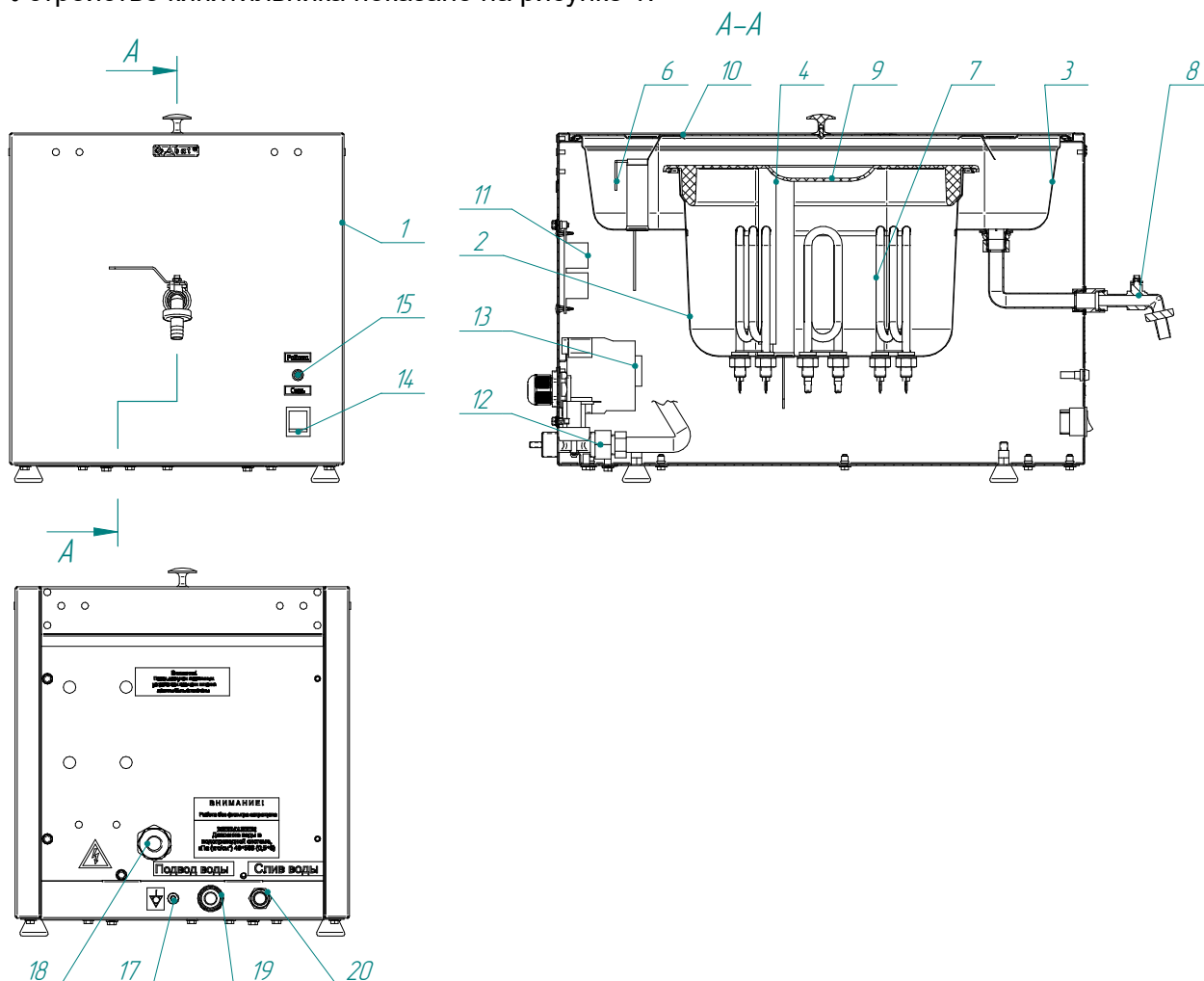


Рисунок 1 Устройство кипятильника

Кипятильник состоит из следующих основных узлов и деталей:

- корпуса кипятильника 1;
- кипятильного сосуда 2;
- сборника кипятка 3;
- датчика нижнего уровня воды кипятильного сосуда 4 (далее по тексту – датчик нижнего уровня);
- датчика верхнего уровня воды кипятильного сосуда 5 (далее по тексту – датчик верхнего уровня);
- датчика уровня в сборнике кипятка 6;
- электронагревателей трубчатых (далее по тексту – ТЭНы) 7. В КЭН-50 три ТЭНа. В КЭН-100 шесть ТЭНов;
- крана сливного 8;
- крышки кипятильного сосуда 9;
- крышки кипятильника 10;
- блока управления 11;
- клапана электромагнитного 12;
- ввод воды 19;
- контактора 13;
- клавишного выключателя 14;
- светодиода 15;
- болта эквипотенциальности 17;
- кабельного ввода 18;
- слив воды 20.

## 5. МЕРЫ БЕЗОПАСНОСТИ

По способу защиты человека от поражения электрическим током кипятильник относится к 1 классу по ГОСТ МЭК 60335-1.

К обслуживанию кипятильника допускаются лица, прошедшие технический минимум по эксплуатации и ознакомленные с настоящим Руководством.

**ВНИМАНИЕ!** Кипятильник не предназначен для использования лицами (включая детей) с ограниченными физическими, психическими или умственными способностями, а также лицами, при отсутствии у них опыта или знаний, если они не находятся под контролем или не проинструктированы об использовании прибора лицом, ответственным за их безопасность. Дети должны находиться под присмотром для недопущения игры с кипятильником.

При работе с кипятильником соблюдайте следующие правила безопасности:

- перед использованием уберите всю упаковку и защитную пленку с кипятильника;
- во избежание ожогов соблюдать осторожность при открывании крышек кипятильника;
- при обнаружении неисправностей немедленно отключите кипятильник от сети, выключив автоматический выключатель в стационарной проводке и вызовите электромеханика;
- перед санитарной обработкой установите выключатель в положение «О» и отключите кипятильник от сети, выключив автоматический выключатель в стационарной проводке;
- включайте кипятильник в сеть только после устранения неисправностей.

### Запрещается:

- подключать кипятильник к сети при поврежденном шнуре питания;
- работать без заземления кипятильника;
- оставлять работающий кипятильник без надзора;
- открывать крышки кипятильника во время работы;
- устранять неисправность во время работы кипятильника;
- использовать кипятильник не по назначению.

**Внимание!** Не загромождайте проход к автоматическому выключателю в стационарной проводке.

### Общие требования безопасности

■ в производственных помещениях рабочие места, где при выполнении работы происходит образование и выделение газа и пара, должны быть оборудованы механической общеобменной приточно-вытяжной вентиляцией по ГОСТ 12.4.021, обеспечивающей состояние воздушной среды в соответствии с требованиями ГОСТ 12.1.005 и ГН 2.2.5.3532.

■ при эксплуатации кипятильника необходимо соблюдать требования ГОСТ 12.1.004 по пожарной безопасности;

■ расстояние от стены до кипятильника должно быть не менее 100 мм;

■ не допускается установка кипятильника ближе 1 м от легковоспламеняющихся материалов;

■ при использовании кипятильник в технологической линии подключайте его в цепь выравнивания потенциала через эквипотенциальный зажим;

■ при установке кипятильника в непосредственной близости от стены, перегородок, кухонной мебели, декоративной отделки и т. п., рекомендуется, чтобы они были изготовлены из негорючих материалов или покрыты соответствующим негорючим теплоизолирующим материалом. Необходимо при этом обратить особое внимание на соблюдение мер противопожарной безопасности.

■ при монтаже кипятильника должна быть установлена коммутационная защитная аппаратура, гарантирующая от пожарных факторов: короткого замыкания, перенапряжения, перегрузки, самопроизвольного включения;

■ присоединение кипятильника к сети должно осуществляться с учетом допустимой нагрузки на электросеть;

■ не допускается использование кипятильника в пожароопасных и взрывоопасных зонах;

**Внимание!** Для очистки кипятильник не допускается применять водяную струю.

## 6. ПОРЯДОК УСТАНОВКИ

После хранения кипятильника в холодном помещении или после перевозки в зимних условиях перед включением в сеть необходимо выдерживать его в условиях комнатной температуры ( $18\pm 20^{\circ}\text{C}$ ) в течение 2 ч.

Распаковка, установка и опробование кипятильника должны производиться специалистами по монтажу и ремонту оборудования для предприятий общественного питания и торговли.

Установку кипятильника проводите в следующем порядке:

- распакуйте кипятильник, произведите внешний осмотр, проверьте комплектность в соответствии с табл. 2;

- проведите ревизию соединительных устройств электрических цепей кипятильника (винтовых и без винтовых зажимов), при выявлении ослабления необходимо подтянуть или подогнуть до нормального контактного давления;

- снимите защитную пленку со всех поверхностей и установите кипятильник на предусмотренное место.

Кипятильник следует разместить в хорошо проветриваемом помещении.

Кипятильник допускается устанавливаться только на ровную горизонтальную поверхность (пол, стол и т.д.).

Кипятильник можно размещать отдельно или вместе с другими кухонными приборами. Для выравнивания потенциалов, при его установке в технологическую линию, кипятильник соединить между собой через эквипотенциальный зажим. Болт эквипотенциального зажима установлен на кожухе, рядом с кабельным вводом, и обозначен символом  $\nabla$ . Сечение эквипотенциального провода должна быть (не менее)  $10\text{ мм}^2$ .

- подключите кипятильник к системе водоснабжения (рис. 1 поз. 19) – 3/4 (наружная резьба). Подключение к системе водоснабжения должно быть осуществлено через запорную арматуру шлангом из комплекта поставки.

**ВНИМАНИЕ! ИСПОЛЬЗОВАТЬ ТОЛЬКО НОВЫЕ ШЛАНГИ, ПОСТАВЛЯЕМЫЕ С КИПЯТИЛЬНИКОМ, ПОВТОРНОЕ ИСПОЛЬЗОВАНИЕ СТАРЫХ ШЛАНГОВ НЕ ДОПУСКАЕТСЯ.**

**ВНИМАНИЕ! ПОДКЛЮЧЕНИЕ ДОЛЖНО ОСУЩЕСТВЛЯТЬСЯ ТОЛЬКО К ИСТОЧНИКУ ПИТЬЕВОЙ ВОДЫ!** Качество воды должно соответствовать требованиям ГОСТ Р 51252.

Вода, используемая при изготовлении кипятка, должна иметь pH от 5 до 7 и соответствовать техническим требованиям СанПиН-2.1.4.559;

- используя гибкий шланг, (внутренний диаметр гибкого шланга должен быть не менее 17 мм), кипятильник подключите к системе канализации (рис. 1. поз. 20); убедитесь, что сливной шланг находится ниже, чем выход на задней панели, чтобы вода могла стекать. Сливной шланг зафиксировать хомутом из комплекта поставки.

**ВНИМАНИЕ!** Рекомендуется организовать водяной затвор в системе канализации во избежание проникновения неприятных запахов из канализации.

**ВНИМАНИЕ!** Подключение к канализации выполнить с разрывом струи не менее 20 мм от верха приемной воронки (СНиП 2.04. 01 п. 17.11).

**ВНИМАНИЕ!!!** Подключение выполнить только через водоумягчительную установку (водородно-ионного обмена). Рекомендуется использовать фильтр BRITA PURITY C300 Quell ST.

- монтаж и подключение должны быть произведены так, чтобы установленный и подключенный кипятильник предупреждал доступ к токопроводящим частям без применения инструментов;

Кипятильник поставляется со штатным шнуром питания с нейтральным проводом и проводом защитного заземления без вилки КГН  $5\times 2,5\text{ мм}^2$  (для КЭН-50), КГН  $5\times 4,5\text{ мм}^2$  (для КЭН-100) и подключается к трехфазной сети (3N/PE 400В 50Гц с отдельным нулевым рабочим и защитным проводником).

Подключение электропитания производится только уполномоченной специализированной службой с учетом маркировок на табличке с надписями, цветной маркировкой проводов шнура питания и в соответствии со схемой электрической принципиальной. Осуществить подключение кипятильника к электросети необходимо с учетом допускаемой нагрузки на электросеть. Электропитание подвести от распределительного щита через автоматический выключатель с комбинированной защитой, реагирующее на ток утечки 30 мА (например выключатель ВАК-4 (2) ГОСТ Р 51327.1, ТУ КИАН 641256.001 с рабочими характеристиками на ток

- ток 16А / 30 мА для КЭН-50;

- ток 25А / 30 мА для КЭН-100.

Автоматический выключатель в стационарной электропроводке должен обеспечивать гарантированное отключение всех полюсов от сети питания кипятильника, должен быть подключен непосредственно к зажимам питания, иметь зазор между контактами не менее 3 мм на всех полюсах.

- монтаж и подключение произвести так, чтобы был невозможен доступ к токопроводящим частям без применения инструментов;

- надежно заземлить кипятильник, подсоединив заземляющий проводник шнура питания кипятильника к заземляющему зажиму контура заземления цеха. Кипятильник необходимо подключать к системе заземления типа TN-S или TN-C-S по ГОСТ Р 50571.2 (МЭК364);

**Внимание! При долгом пребывании кипятильника в нерабочем состоянии рекомендуется перекрывать кран подачи воды.**

После установки кипятильника и подключения к электросети проведите пуск и опробование кипятильника.

Сдача в эксплуатацию смонтированного кипятильника оформляется актом по установленной форме, который подписывается представителем обслуживающей организации и представителем администрации, эксплуатирующего кипятильник.

## 7. ПОРЯДОК РАБОТЫ

Перед началом работы внешним осмотром проверьте состояние кипятильника, крышка кипятильника должна быть плотно закрыта и кран сливной должен быть установлен в положение «закрыто».

Подайте воду из магистрали водопровода к кипятильнику.

Подайте электропитание, включив автоматический выключатель в стационарной проводке и установите клавишный выключатель в положение «I».

Загорается светодиод, при отсутствии воды светодиод мигает (через каждую секунду) – индикация подготовки кипятильника к работе.

При достижении воды датчика нижнего уровня кипятильного сосуда светодиод загорается постоянно.

При аварийном режиме светодиод мигает (через каждые 3с. загорается на 1с.), одновременно включается звуковая сигнализация. Аварийный режим – режим, когда сигнал от датчика верхнего уровня кипятильного сосуда на блок управления приходит раньше, чем сигнал от датчика нижнего.

При уровне воды ниже датчика нижнего уровня блок управления формирует сигнал на включение электромагнитного клапана.

В момент касания воды датчика нижнего уровня, блок управления формирует сигнал на включение ТЭНов, при этом электромагнитный клапан остается включенным.

В момент касания воды датчика верхнего уровня электромагнитный клапан отключается.

В момент касания кипятка датчика уровня в сборнике кипятка происходит отключение электромагнитного клапана и ТЭНов и кипятильник переходит в режим ожидания, при этом светодиод начинает мигать (через каждую секунду).

При сливе кипятка через сливной кран и снижении уровня в сборнике кипятка блок управления формирует сигнал на подачу воды или на включение ТЭНов, при этом светодиод начинает гореть постоянно.

При постоянном сливе кипятка ТЭНовы работают постоянно.

После окончания работы:

- клавишный выключатель установите в положение «O»;
- обесточьте кипятильник, выключив автоматический выключатель в стационарной проводке;
- слейте кипяток из сборника кипятка;
- закройте сливной кран;
- перекройте воду из магистрали водопровода.

## 8. ТЕХНИЧЕСКОЕ ОБСЛУЖИВАНИЕ

**После проведения технического обслуживания обязательно внести запись с описанием проделанной работы в таблицу 5 «Учет технического обслуживания» настоящего Руководства.**

В процессе эксплуатации кипятильника необходимо выполнить следующие виды работ в системе технического обслуживания и ремонта:

а) ЕТО - ежедневное техническое обслуживание при эксплуатации – повседневный уход за кипятильником;

б) ТО - регламентированное техническое обслуживание – комплекс профилактических мероприятий, осуществляемых с целью обеспечения работоспособности или исправности кипятильника;

в) ТР - текущий ремонт – ремонт, осуществляемый в процессе эксплуатации, для обеспечения или восстановления работоспособности кипятильника и состоящий в замене и (или) восстановлении его отдельных частей и их регулировании.

Периодичность технического обслуживания и ремонтов:

- техническое обслуживание при эксплуатации (ЕТО) - ежедневно;
- техническое обслуживание (ТО) - 1 мес.;
- текущий ремонт (ТР) - при необходимости.

Ежедневное техническое обслуживание при эксплуатации ЕТО производится работниками предприятий общественного питания, эксплуатирующих кипятильник. Регламентированное техническое обслуживание ТО и текущий ремонт ТР выполняются работниками специализированных ремонтных предприятий или специалистами технических служб предприятия, эксплуатирующих кипятильник, если они предусмотрены его штатным расписанием.

Техническое обслуживание и ремонт должен производить электромеханик III - V разрядов, имеющий квалификационную группу по технике безопасности не ниже третьей.

Техническое обслуживание и ремонт кипятильника должны выполняться при строгом соблюдении мер безопасности «Правил технической эксплуатации электроустановок потребителей» (ПТЭ) и «Правил техники безопасности электроустановок потребителей» (ПТБ), утвержденных Госэнергонадзором «Правил устройств электроустановок (ПУЭ).

При техническом обслуживании и ремонте кипятильника автоматический выключатель в стационарной проводке установить в положение «**ВЫКЛ.**» и повесить табличку «**НЕ ВКЛЮЧАТЬ! РАБОТАЮТ ЛЮДИ!**»

Ежедневное техническое обслуживание при эксплуатации включает:

- проверку кипятильника внешним осмотром на соответствие правилам техники безопасности перед началом работы;
- проверку состояния оболочки шнура питания, световой сигнализации, включения и выключения кипятильника перед началом работы;

Регламентированное техническое обслуживание ТО осуществляется по следующей структуре ремонтного цикла:

2 «ТО-1» - «ТО-2»,

где: **ТО-1** - техническое обслуживание проводится 1 раз в месяц.

Перечень выполняемых работ при ТО-1:

- визуальный осмотр кипятильника на соответствие Правилам ТБ;
- проверьте исправность защитного заземления
- измерение сопротивления заземления между зажимом заземления и доступными металлическими частями кипятильника. Сопротивление заземления должно быть не более 0,1 Ом;
- проверка целостности защитного заземления от зажима контура заземления до зажима заземления кипятильника и проверка целостности линии выравнивания потенциала;
- проверка целостности оболочки шнура питания. При выявлении повреждения оболочки заменить его. Порядок замены описан в п. 8.1 настоящего Руководства.
- проверка состояния электропроводки и электроаппаратуры кипятильника;
- выполнение протяжки винтовых соединений;
- проверка отсутствия течи в местах соединения гибких шлангов;
- при необходимости проведение дополнительного инструктажа работников по технике безопасности при эксплуатации кипятильника;
- проверьте наличие накипи. При необходимости накипь удаляйте с применением специальных средств по удалению накипи (например: лимонная кислота, «Lime-A-Way Extra» (Ecolab), «Кумкумит» или др. Рекомендованные средства применять в соответствии с инструкцией по эксплуатации на жидкость).

По мере загрязнения, т.е. образования накипи производить очистку кипятильника от накипи средствами, разрешенными ФС Роспотребнадзора, в соответствии с инструкцией по использованию средств очистки.

**ТО-2** - техническое обслуживание проводится 1 раз в 3 месяца. Перечень выполняемых работ при ТО-2:

- включаются все работы, предусмотренные при ТО-1;

- проверить состояние сетчатого фильтра электромагнитного клапана;
- проверьте защиту от включения без воды (ТЭНы не должны включаться без воды в кипятельном сосуде);
- осмотр смазки в манжетах;
- осмотр крыльчатки с электродвигателем.

### 8.1 ЗАМЕНА ШНУРА ПИТАНИЯ

При выявлении повреждения шнура питания следует его заменить специальным шнуром из маслостойкой оболочки, защитными гибкими кабелями не легче обычных шнуров с оболочкой из полихлорпропилена или другой равноценной синтетической оболочкой по ГОСТ 7399.

Для кипятильника КЭН-50 шнур питания должен быть пятипроводным с сечением жил не менее 2,5 мм<sup>2</sup>, для кипятильника КЭН-100 пятипроводным с сечением жил не менее 4,0 мм<sup>2</sup>.

Замену шнура должна производить только уполномоченная изготовителем организация.

Замену шнура питания производить в следующем порядке:

1. Обесточьте кипятильник, отключив автоматический выключатель в стационарной электропроводке.
2. Отсоедините шнур питания от автоматического выключателя.
3. Снимите винты крепления нижней крышки – открыть доступ к электрооборудованию.
4. На пускателе КМ1:1; КМ1:3 и КМ1:5 ослабьте винты крепления и отсоедините кабель.
5. На КМ1:A2 ослабьте винт крепления и демонтировать нулевой провод (оболочка синего цвета).
6. На шпильке заземления ослабьте гайку крепления шнура и демонтируйте заземляющий провод (оболочка желто-зеленого цвета).
7. Ослабьте гайку кабельного ввода и демонтируйте поврежденный шнур питания.

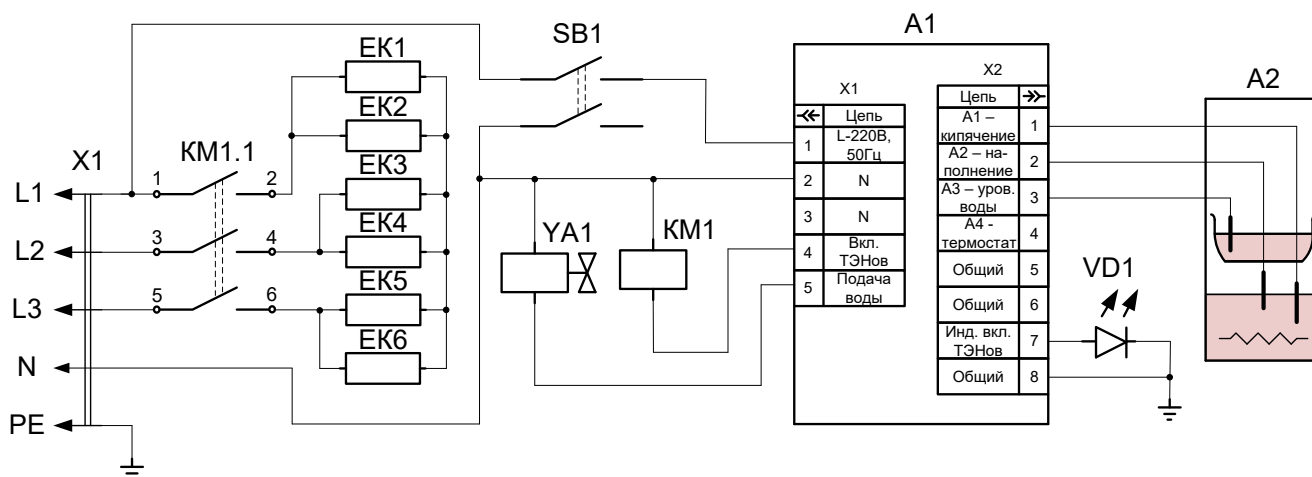
Проложите новый шнур питания. Установку шнура производить в обратной последовательности.

## 9. ВОЗМОЖНЫЕ НЕИСПРАВНОСТИ И МЕТОДЫ ИХ УСТРАНЕНИЯ

Таблица 3

Вид неисправности. Внешнее проявление и дополнительные признаки	Вероятная причина	Метод устранения
При включении клавишного выключателя светодиод не загорается.	Нет напряжения в сети Не исправен клавишный выключатель Неисправен светодиод	Проверить напряжение в сети. Заменить клавишный выключатель. Заменить светодиод.
Клавишный выключатель установлен в положение «I» Светодиод загорается на 1с через каждые 3с., одновременно включается звуковая сигнализация	Сигнал уровня воды на датчике верхнего уровня кипятильного сосуда появляется раньше, чем сигнал на датчике нижнего уровня кипятильного сосуда – замыкание датчика на корпус	Снять разъем X2 с блока управления, световая индикация должна перейти в состояние индикации подготовки, звуковая сигнализация должна отключиться – выявить место замыкания и устранить Если при снятии разъема X2 световая и звуковая сигнализация не изменяется - заменить блок управления.
Клавишный выключатель установлен в положение «I» Светодиод загорается на 1с через каждую секунду, звуковая сигнализация отсутствует. ТЭНы и электромагнитный клапан не включаются	Перегорел плавкий предохранитель на блоке управления  Неисправен блок управления	Заменить плавкий предохранитель. Проверить отсутствие замыканий проводов.  Заменить блоку управления

**ВНИМАНИЕ!** Все работы по устранению неисправностей проводить только на обесточенном кипятильнике, выключив автоматический выключатель в стационарной проводке.



Перечень элементов

Поз. обозн.	Наименование	КЭН -50	КЭН -100	Примечание
A1	Блок управления КЭН	1	1	
A2	Комплект электродов	1	1	
A3	Ограничитель ОПН-113	1	1	
EK1...EK6	ТЭН-79-A-8,5/2,2 J 230	3	6	
KM1	Контактор NC1-2510 230В/AC3 CHINT	1	-	
	Контактор NC1-3210 230В/AC3 CHINT	-	1	
SB1	Переключатель SC767 В WL	1	1	
VD1	Светодиод СКЛ15	1	1	12В, зелёная
X1	Шнур питания КГН 5x2,5 – КЭН-50 / КГН 5x4,0 – КЭН-100	1	1	
YA1	Клапан электромагнитный VAI3/4-3-4	1	1	

Рис. 2 Схема электрическая принципиальная

### 10. СВИДЕТЕЛЬСТВО О ПРИЕМКЕ

Кипятильник воды электрический КЭН-50, КЭН-100 (нужное подчеркнуть), заводской номер \_\_\_\_\_ соответствует ТУ 28.93.15-023-01439034-2007 (идентичны ТУ 5151-023-01439034-2007) и признан годным для эксплуатации.

Дата выпуска \_\_\_\_\_

личные подписи (оттиски личных клейм) должностных лиц предприятия, ответственных за приемку изделия

### 11. СВИДЕТЕЛЬСТВО О КОНСЕРВАЦИИ

Кипятильник воды электрический КЭН-50, КЭН-100 (нужное подчеркнуть), подвергнут на ООО «ЭЛИНОКС» консервации согласно требованиям ГОСТ 9.014.

Дата консервации \_\_\_\_\_

Консервацию произвел \_\_\_\_\_

(подпись)

## 12. СВИДЕТЕЛЬСТВО ОБ УПАКОВКЕ

Кипятильник воды электрический КЭН-50, КЭН-100 (нужное подчеркнуть), упакован ООО «ЭЛИНОКС» согласно требованиям, предусмотренным конструкторской документацией.

Дата упаковки \_\_\_\_\_

Упаковку произвел \_\_\_\_\_  
(подпись)

## 13. ГАРАНТИИ ИЗГОТОВИТЕЛЯ

Гарантийный срок эксплуатации **«Оборудования»** – 1 (один) год со дня ввода в эксплуатацию, при условии проведения пуско-наладочных работ Авторизованным сервисным центром, имеющий соответствующий сертификат или другим предприятием по согласованию с предприятием-изготовителем, наличия оформленного Акта ввода в эксплуатацию (образец в Приложении Б или на сайте предприятия-изготовителя [https://abat.ru/servis\\_materials/](https://abat.ru/servis_materials/)), но не более 2 (двух) лет с момента выпуска (производства) **«Оборудования»**. Гарантия действительна при наличии следующих документов:

- 1) Документа, подтверждающего дату и факт приобретения;
- 2) Акта ввода в эксплуатацию (образец в Приложении Б или на сайте предприятия-изготовителя [https://abat.ru/servis\\_materials/](https://abat.ru/servis_materials/)).
- 3) Акта рекламации обслуживающей сервисной компании (образец в Приложении В или на сайте предприятия-изготовителя [https://abat.ru/servis\\_materials/](https://abat.ru/servis_materials/)).
- 4) Актов технического обслуживания (образец в Приложении Г или на сайте предприятия-изготовителя [https://abat.ru/servis\\_materials/](https://abat.ru/servis_materials/))

Гарантийные обязательства предоставляются только Авторизованными сервисными центрами, имеющими соответствующий сертификат или сервисными центрами Продавца или другими организациями, уполномоченными предприятием-изготовителем.

**В течение гарантийного срока** предприятие-изготовитель или организация, уполномоченная предприятием-изготовителем, производит безвозмездное устранение выявленных дефектов, так же ремонт или замену вышедших из строя составных частей **«Оборудования»**, произошедших не по вине потребителя, при соблюдении потребителем условий транспортирования, хранения и эксплуатации изделия.

### Гарантийные обязательства не распространяются:

- на периодическое техническое и другое сервисное обслуживание изделий;
- на транспортировку, монтаж, установку, ввод в эксплуатацию, очистку, регулировку, настройку, проверку параметров, смазку и т.п.;
- на неисправности любых источников освещения, на элементы питания, предохранители, стеклопакеты, наклейки, регулировочные ножки, ручки и другие быстроизнашивающиеся детали изделия, которые подвержены естественному неизбежному износу в процессе эксплуатации;
- по истечению срока гарантийной эксплуатации.

### Гарантийные обязательства не предоставляются, если причиной неисправности изделия являются:

- механические повреждения любых деталей изделия (скол, трещина, вмятина, царапина и т.п.);
- воздействие химически агрессивных веществ, чрезмерно высоких или низких температур, чрезмерно высокой влажности и запыленности;
- любое вмешательство в работу изделия, в том числе установка, монтаж, подключение и попытка выполнения ремонта, лицами неуполномоченными предприятием-изготовителем;
- несоблюдения правил хранения, транспортировки, монтажа, установки и эксплуатации изделий, указанных в Руководстве по эксплуатации, в том числе использования изделий не по назначению;
- воздействие внешних сил по не зависящим от производителя причинам (стихийные бедствия, пожар, попадание в рабочие агрегаты и приборы посторонних предметов, жидкостей,

животных или насекомых). Производитель оставляет за собой право вносить в конструкцию или технологию изготовления необходимые изменения, которые при этом не влекут за собой обязательств по изменению или улучшению ранее выпущенных изделий.

Данные гарантийные обязательства не ограничивают определённые законом права Покупателей. По всем вопросам, связанным с техническим обслуживанием и приобретением запасных частей просьба обращаться в уполномоченные организации (к Поставщикам или Продавцам), а также в Авторизованные сервисные центры.

**Претензии предприятием-изготовителем не принимаются:**

- при отсутствии правильно заполненного Акта ввода в эксплуатацию (образец в Приложении Б или на сайте предприятия-изготовителя [https://abat.ru/servis\\_materials/](https://abat.ru/servis_materials/))
- при отсутствии правильно заполненного Акта рекламации обслуживающей сервисной компании (образец в Приложении В или на сайте предприятия-изготовителя [https://abat.ru/servis\\_materials/](https://abat.ru/servis_materials/))
- в случае нарушения условий хранения, транспортирования, монтажа и эксплуатации «Оборудования»;
- при нарушении сроков технического обслуживания «Оборудования», установленных руководством по эксплуатации (РЭ);
- при отсутствии правильно заполненных Актов технического обслуживания (образец в Приложении Г или на сайте предприятия-изготовителя [https://abat.ru/servis\\_materials/](https://abat.ru/servis_materials/))

Время нахождения «Оборудования» в ремонте в гарантийный срок не включается.

В случае невозможности устранения на месте выявленных дефектов предприятие-изготовитель может производить ремонт на территориях Авторизованного сервисного центра, сервисного центра Продавца или другой организации, уполномоченной предприятием-изготовителем.

Все детали, узлы и комплектующие изделия, вышедшие из строя в период гарантийного срока эксплуатации, должны быть возвращены предприятию-изготовителю «Оборудования» для детального анализа причин выхода из строя и своевременного принятия мер для их исключения.

Возврат рекламационных изделий или комплектующих должен производиться в индивидуальной упаковке, обеспечивающей сохранность на всем протяжении транспортировки. В случае нарушения данного требования и возникновения повреждений, связанных с транспортировкой, накладная без цены, выписанная на это комплектующее отписанная изначально по акту рекламации, будет переоформлена на обычную накладную с ценой.

Рекламация рассматривается только в случае поступления отказавшего узла, детали или комплектующего изделия с приложенным актом рекламации (образец в Приложении В или на сайте предприятия-изготовителя [https://abat.ru/servis\\_materials/](https://abat.ru/servis_materials/)).

В случае возникновения вопросов, касающихся исполнения обязательств по гарантийному ремонту, Вы можете обратиться за информационной поддержкой в единую сервисную службу компании по телефону 8-800-222-20-64 (время работы будни с 8.00 до 18.00).

## 15. СВЕДЕНИЯ О РЕКЛАМАЦИЯХ

Рекламации предприятию-изготовителю предъявляются потребителем в порядке и сроки, предусмотренные Федеральным законом «О защите прав потребителей» от 09.01.1996 г. с изменениями и дополнениями от 2 июня 1993 г., 9.01.1996 N 2-ФЗ, 17.12.1999 г. N 212-ФЗ, 30.12.2001 N 196-ФЗ, 22.08.2004 N 122-ФЗ, от 02.11.2004 N 127-ФЗ, от 21.12.2004 N 171-ФЗ, от 27.07.2006 N 140-ФЗ, от 16.10.2006 N 160-ФЗ, от 25.11.2006 N 193-ФЗ, от 25.10.2007 N 234-ФЗ, от 23.07.2008 N 160-ФЗ, от 03.06.2009 N 121-ФЗ, от 23.11.2009 N 261-ФЗ, от 27.06.2011 N 162-ФЗ, от 18.07.2011 N 242-ФЗ, от 25.06.2012 N 93-ФЗ, от 28.07.2012 N 133-ФЗ, от 02.07.2013 N 185-ФЗ, от 21.12.2013 N 363-ФЗ, от 05.05.2014 N 112-ФЗ, от 13.07.2015 N 233-ФЗ, от 03.07.2016 N 265-ФЗ, а также Постановлением Правительства РФ от 19.01.1998 г. № 55 «Об утверждении Правил продажи отдельных видов товаров, перечня товаров длительного пользования, на которые не распространяются требования покупателя о безвозмездном предоставлении ему на период ремонта или замены аналогичного товара, и перечня непродовольственных товаров надлежащего качества, не подлежащих возврату или обмену на аналогичный товар других размера, формы, габарита, фасона, расцветки или комплектации» с изменениями и дополнениями от 20.10.1998 N 1222, от 02.10.1999 N 1104, от 06.02.2002 N 81 (ред. 23.05.2006), от 12.07.2003 N 421, от 01.02.2005

N 49, от 08.02.2006 N 80, от 15.12.2006 N 770, от 27.03.2007 N 185, от 27.01.2009 N 50, от 21.08.2012 N 842, от 04.10.2012 N 1007, от 05.01.2015 N 6, от 19.09.2015 N 994, от 23.12.2015 N 1406), от 27.05.2016 N 471, от 22.06.2016 N 568, от 23.12.2016 N 1465.

#### **ПО ОБЩИМ ВОПРОСАМ ВЫ МОЖЕТЕ ОБРАТИТЬСЯ В ОТДЕЛ МАРКЕТИНГА:**

Тел./факс: +7 (8352) 56-06-85 / +7 (8352) 56-06-26.

Время работы: с 8.00 до 16.30 по будням (время московское).

e-mail: market@abat.ru.

Горячая линия сервисной службы Abat для клиентов, технических специалистов сервисных служб дилера и авторизованных сервисных центров в случаях возникновения вопросов по работе оборудования, неисправностям или необходимости ремонта оборудования:

Тел: 8-800-222-20-64.

Время работы: с 8.00 до 18.00 по будням (время московское).

Гарантийное и постгарантийное сервисное обслуживание оборудования торговой марки Abat осуществляется авторизованными сервисными центрами и официальными дилерами.

С актуальным списком ближайших к Вам авторизованных сервисных центров, дилеров по продаже и сервисному обслуживанию оборудования торговой марки Abat вы можете ознакомиться на нашем официальном сайте [www.abat.ru](http://www.abat.ru) в соответствующих разделах.

Если Вам необходимо сообщить о неисправности оборудования, то, пожалуйста, заполните форму заявки на нашем сайте в разделе СООБЩИТЬ О НЕИСПРАВНОСТИ:

Главная > Сервис и поддержка > Сообщить о неисправности оборудования.

Техническая поддержка продукции производства ООО «ЭЛИНОКС»:

e-mail (только для технических специалистов): service@abat.ru.

Время работы: с 8.00 до 16.30 по будням (время московское).

Рекламации и корреспонденции вы можете направить по адресу:

428020 РФ, Чувашская Республика, г. Чебоксары,

Проезд Базовый, дом 17.

#### **16. СВЕДЕНИЯ ОБ УТИЛИЗАЦИИ**

При подготовке и отправке изделия на утилизацию необходимо разобрать и рассортировать составные части шкафа по материалам, из которых они изготовлены.

**Внимание!** Конструкция изделия постоянно совершенствуется, поэтому возможны незначительные изменения, не отраженные в настоящем паспорте.

Сведения  
о содержании драгоценных металлов

Таблица 4

Наименование	Куда входит (наименование)	Масса 1шт, г.	Количество в изделии, шт.	
			КЭН-50	КЭН-100
Серебро	Контактор NC-2510	1,7872	1	-
Серебро	Контактор NC-3210	7,6392	-	1

#### **17. ХРАНЕНИЕ, ТРАНСПОРТИРОВАНИЕ И СКЛАДИРОВАНИЕ**

Хранение кипятивника должно осуществляться в транспортной таре предприятия изготовителя по группе условий хранения 4 по ГОСТ 15150 при температуре окружающего воздуха не ниже плюс 5 °С.

Срок хранения не более 12 месяцев.

При сроке хранения свыше 12 месяцев владелец кипятивника обязан произвести переконсервацию изделия по ГОСТ 9.014.

Упакованный кипятильник следует транспортировать железнодорожным, речным, автомобильным транспортом в соответствии с действующими правилами перевозки на этих видах транспорта. Морской и другие виды транспорта применяются по особому соглашению.

Условия транспортирования в части воздействия климатических факторов – группа 8 по ГОСТ 15150, в части воздействия механических факторов – С по ГОСТ 23170. Погрузка и разгрузка кипятильника из транспортных средств должна производиться осторожно, не допуская ударов и толчков.

**ВНИМАНИЕ!** Допускается складирование упакованных кипятильников по высоте не более чем в четыре яруса для хранения.

**18. УЧЕТ ТЕХНИЧЕСКОГО ОБСЛУЖИВАНИЯ И РЕМОНТА В ПЕРИОД ЭКСПЛУАТАЦИИ**

Таблица 5

Дата	Вид технического обслуживания	Краткое содержание выполненных работ	Наименование предприятия, выполнившего техническое обслуживание	Должность, фамилия и подпись	
				выполнившего работу	проверившего работу



Корешок талона №1

На гарантийный ремонт КЭН- \_\_\_\_\_ Изъят « \_\_\_\_\_ » \_\_\_\_\_ 20 \_\_\_\_\_ г.

Выполнены работы \_\_\_\_\_

Исполнитель \_\_\_\_\_

(подпись)

(Линия отреза)

М.П. \_\_\_\_\_

Ф.И.О

**Приложение А**  
**ООО «Элинокс»**

428020, Чувашская Республика, г. Чебоксары, Базовый проезд, 17  
ТАЛОН № 1 НА ГАРАНТИЙНЫЙ РЕМОНТ

КЭН- \_\_\_\_\_ Заводской № \_\_\_\_\_

\_\_\_\_\_ (месяц, год выпуска)

\_\_\_\_\_ [дата продажи (поставки) изделия продавцом (поставщиком)]

М.П. \_\_\_\_\_

\_\_\_\_\_ (подпись)

\_\_\_\_\_ (дата ввода изделия в эксплуатацию)

М.П. \_\_\_\_\_

\_\_\_\_\_ (подпись)

Выполнены работы \_\_\_\_\_

\_\_\_\_\_  
\_\_\_\_\_  
\_\_\_\_\_  
\_\_\_\_\_  
\_\_\_\_\_  
\_\_\_\_\_  
\_\_\_\_\_  
\_\_\_\_\_  
\_\_\_\_\_  
\_\_\_\_\_

Исполнитель \_\_\_\_\_

\_\_\_\_\_ (подпись)

Владелец \_\_\_\_\_

\_\_\_\_\_ (подпись)

\_\_\_\_\_ (наименование предприятия, выполнившего ремонт)

\_\_\_\_\_ и его адрес)  
М.П.

\_\_\_\_\_ (должность и подпись руководителя предприятия, выполнившего ремонт)



Корешок талона №2

На гарантийный ремонт КЭН- \_\_\_\_\_ Изъят « \_\_\_\_\_ » \_\_\_\_\_ 20 \_\_\_\_\_ г.

Выполнены работы \_\_\_\_\_

Исполнитель \_\_\_\_\_

(подпись)

(Линия отреза)

М.П. \_\_\_\_\_

Ф.И.О

**Приложение А**  
**ООО «Элинокс»**

428020, Чувашская Республика, г. Чебоксары, Базовый проезд, 17  
ТАЛОН № 2 НА ГАРАНТИЙНЫЙ РЕМОНТ

КЭН- \_\_\_\_\_

Заводской № \_\_\_\_\_

\_\_\_\_\_ (месяц, год выпуска)

\_\_\_\_\_ [дата продажи (поставки) изделия продавцом (поставщиком)]

М.П. \_\_\_\_\_

\_\_\_\_\_ (подпись)

\_\_\_\_\_ (дата ввода изделия в эксплуатацию)

М.П. \_\_\_\_\_

\_\_\_\_\_ (подпись)

Выполнены работы \_\_\_\_\_

\_\_\_\_\_

\_\_\_\_\_

\_\_\_\_\_

\_\_\_\_\_

\_\_\_\_\_

\_\_\_\_\_

\_\_\_\_\_

\_\_\_\_\_

\_\_\_\_\_

Исполнитель \_\_\_\_\_

\_\_\_\_\_ (подпись)

Владелец \_\_\_\_\_

\_\_\_\_\_ (подпись)

\_\_\_\_\_ (наименование предприятия, выполнившего ремонт)

\_\_\_\_\_ и его адрес)  
М.П.

\_\_\_\_\_ (должность и подпись руководителя предприятия, выполнившего ремонт)



Корешок талона №3

На гарантийный ремонт КЭН- \_\_\_\_\_ Изъят « \_\_\_\_\_ » \_\_\_\_\_ 20 \_\_\_\_\_ г.

Выполнены работы \_\_\_\_\_

Исполнитель \_\_\_\_\_

(подпись)

М.П. \_\_\_\_\_

Ф.И.О \_\_\_\_\_

(Линия отреза)

**Приложение А**  
**ООО «Элинокс»**

428020, Чувашская Республика, г. Чебоксары, Базовый проезд, 17  
ТАЛОН № 3 НА ГАРАНТИЙНЫЙ РЕМОНТ

КЭН- \_\_\_\_\_

Заводской № \_\_\_\_\_

\_\_\_\_\_ (месяц, год выпуска)

\_\_\_\_\_ [дата продажи (поставки) изделия продавцом (поставщиком)]

М.П. \_\_\_\_\_

\_\_\_\_\_ (подпись)

\_\_\_\_\_ (дата ввода изделия в эксплуатацию)

М.П. \_\_\_\_\_

\_\_\_\_\_ (подпись)

Выполнены работы \_\_\_\_\_

Исполнитель \_\_\_\_\_

\_\_\_\_\_ (подпись)

Владелец \_\_\_\_\_

\_\_\_\_\_ (подпись)

\_\_\_\_\_ (наименование предприятия, выполнившего ремонт)

\_\_\_\_\_ и его адрес)  
М.П.

\_\_\_\_\_ (должность и подпись руководителя предприятия, выполнившего ремонт)



## Приложение Б

**1. АКТ ВВОДА В ЭКСПЛУАТАЦИЮ**

<i>№</i>	<i>Дата составления акта ввода</i>	<i>Местонахождение оборудования</i>

**2. Исполнитель**

<i>Название организации</i>		
<i>Контакты сотрудника, проводившего ввод в эксплуатацию</i>	<i>ФИО</i>	<i>Должность</i>
<i>Документ, подтверждающий полномочия на проведение работ</i>	<i>№ сертификата или удостоверения на право ввода в эксплуатацию</i>	<i>Дата срока действия сертификата или удостоверения</i>

**3. Заказчик**

<i>Название организации</i>		
<i>Контакты ответственного сотрудника Заказчика</i>	<i>ФИО</i>	<i>Должность</i>

**4. Представителем Исполнителя произведена пуско-наладка и ввод в эксплуатацию следующего Оборудования:**

<i>Наименование оборудования с кодом(указано на шильдике)</i>	<i>Серийный № оборудования</i>	<i>Рекомендации, замечания или выявленные неисправности</i>

Перечисленные работы выполнены представителем Исполнителя в полном объеме. Представитель заказчика не имеет претензий к сроку и качеству выполненных работ, с учётом «Рекомендаций, замечаний или выявленных неисправностей», отраженных в настоящем акте.

**6. Подписи**

<b>Исполнитель:</b>		<b>Заказчик:</b>	
_____	_____ М.П.	_____	_____ М.П.
<i>подпись</i>	<i>расшифровка подписи</i>	<i>подпись</i>	<i>расшифровка подписи</i>



## Приложение В

<b>1. АКТ-РЕКЛАМАЦИИ</b>		<i>Дата составления акта рекламации</i>	<i>Дата выхода из строя оборудования</i>	<i>Дата пуска в эксплуатацию</i>
<i>№</i>				

**2. Поставщик (продавец) оборудования**

<i>Наименование организации продавца</i>	
--	--

**3. Документы, подтверждающие покупку**

<i>Вид документа (УПД, накладная)</i>	<i>номер</i>	<i>дата</i>

**4. Информация о конечном потребителе**

<i>Наименование конечного потребителя/ ИНН</i>	
<i>ФИО конечного потребителя (представителя конечн. потребителя)</i>	
<i>Сот. телефон конечного потребителя (представителя конечн. потребителя)</i>	

**5. Информация об оборудовании**

<i>Наименование оборудования с кодом как в накладной или счёте</i>	
<i>Завод-изготовитель (как указано в шильдике)</i>	
<i>Продавец как в УПД (заполняется только дилерами по экспорту)</i>	
<i>Серийный номер оборудования</i>	
<i>Дата выпуска</i>	
<i>Местонахождения оборудования</i>	

**6. Информация о неисправности**

<i>Описание неисправности</i>	
<i>Предполагаемый дефект</i>	
<i>Заключение комиссии</i>	

**7. Подписи членов Комиссии**

<i>Должность</i>	<i>ФИО мастера (обязательно)</i>	<i>Сот. телефон мастера (обязательно)</i>	<i>Подпись (обязательно)</i>
			<i>М.П.</i>

## Приложение Г

**1. АКТ ТЕХНИЧЕСКОГО ОБСЛУЖИВАНИЯ**

<i>№</i>	<i>Дата составления акта ТО</i>	<i>Местонахождение оборудования</i>

**2. Исполнитель**

<b>2. Исполнитель</b>		
<i>Название организации</i>		
<i>Контакты сотрудника, проводившего ТО</i>	<i>ФИО</i>	<i>Должность</i>
<i>Документ, подтверждающий полномочия на проведение работ</i>	<i>№ сертификата или удостоверения на проведение работ</i>	<i>Дата срока действия сертификата или удостоверения на проведение работ</i>

**3. Заказчик**

<b>3. Заказчик</b>		
<i>Название организации</i>		
<i>Контакты ответственного сотрудника Заказчика</i>	<i>ФИО</i>	<i>Должность</i>

**4. Представителем Исполнителя произведены работы по техническому обслуживанию следующего Оборудования:**

<i>Наименование оборудования с кодом (указано на шильдике)</i>	<i>Серийный № оборудования</i>	<i>Вид ТО (ТО-1, ТО-2 и т.д.)</i>

Перечисленные работы выполнены представителем Исполнителя в полном объеме. Представитель заказчика не имеет претензий к сроку и качеству выполненных работ.

**6. Подписи**

<b>6. Подписи</b>			
<b>Исполнитель:</b>		<b>Заказчик:</b>	
_____	_____ М.П.	_____	_____ М.П.
<i>подпись</i>	<i>расшифровка подписи</i>	<i>подпись</i>	<i>расшифровка подписи</i>







## ЕВРАЗИЙСКИЙ ЭКОНОМИЧЕСКИЙ СОЮЗ ДЕКЛАРАЦИЯ О СООТВЕТСТВИИ



**Заявитель** ОБЩЕСТВО С ОГРАНИЧЕННОЙ ОТВЕТСТВЕННОСТЬЮ "ЭЛИНОКС"

Место нахождения (адрес юридического лица) и адрес места осуществления деятельности: 428020, Россия, Чувашская Республика - Чувашия, город Чебоксары, проезд Базовый, дом 17  
Основной государственный регистрационный номер 1072130009874.  
Телефон: +78352289944 Адрес электронной почты: doz@elinox.ru  
**в лице** Генерального директора Белкова Владимира Ивановича

**заявляет, что** Кипятильники воды электрические непрерывного действия для предприятий общественного питания КЭН-50, КЭН-100.

Описание продукции: Действие декларации о соответствии распространяется на серийно выпускаемую продукцию, изготовленную с даты изготовления отобранных образцов (проб) продукции, прошедших исследования (испытания) и измерения: с 03.2024 года.

**Изготовитель** ОБЩЕСТВО С ОГРАНИЧЕННОЙ ОТВЕТСТВЕННОСТЬЮ "ЭЛИНОКС"

Место нахождения (адрес юридического лица) и адрес места осуществления деятельности по изготовлению продукции: 428020, Россия, Чувашская Республика - Чувашия, город Чебоксары, проезд Базовый, дом 17  
Продукция изготовлена в соответствии с ТУ 28.93.15-023-01439034-2007 (идентичны ТУ 5151-023-01439034-2007 "Кипятильники воды электрические типа КВЭ и КЭН для предприятий общественного питания. Технические условия".

Код (коды) ТН ВЭД ЕАЭС: 8516108000

Серийный выпуск

**соответствует требованиям**

Технического регламента Таможенного союза "О безопасности машин и оборудования" (ТР ТС 010/2011)

**Декларация о соответствии принята на основании**

Протокола испытаний № 24060052 от 13.06.2024 года, выданного Испытательным центром Общества с ограниченной ответственностью "Центр электротехнических испытаний" (уникальный номер записи об аккредитации в реестре аккредитованных лиц RA.RU.21HC66), технические условия, обоснования безопасности КЭН-100.19588.00.00.000 ОБ, руководства по эксплуатации и паспорта

Схема декларирования соответствия: 3д

**Дополнительная информация**

ГОСТ ИЕС 60335-1-2015, «Бытовые и аналогичные электрические приборы. Безопасность. Часть 1. Общие требования»

Условия хранения по группе 4 по ГОСТ 15150-69, Срок хранения - 12 месяцев, Срок службы – 10 лет.

**Декларация о соответствии действительна с даты регистрации по 18.06.2029 включительно.**

  
(подпись)



Белков Владимир Иванович

(Ф.И.О. заявителя)

**Регистрационный номер декларации о соответствии: ЕАЭС N RU Д-РУ.РА05.В.15684/24**

**Дата регистрации декларации о соответствии: 19.06.2024**



**ЕВРАЗИЙСКИЙ ЭКОНОМИЧЕСКИЙ СОЮЗ  
ДЕКЛАРАЦИЯ О СООТВЕТСТВИИ**



**Заявитель ОБЩЕСТВО С ОГРАНИЧЕННОЙ ОТВЕТСТВЕННОСТЬЮ "ЭЛИНОКС"**

Место нахождения (адрес юридического лица) и адрес места осуществления деятельности: 428020, Россия, Чувашская Республика - Чувашия, город Чебоксары, проезд Базовый, дом 17

Основной государственный регистрационный номер 1072130009874.

Телефон: +78352289944 Адрес электронной почты: doz@elinox.ru

в лице Генерального директора Белкова Владимира Ивановича

заявляет, что Кипятильники воды электрические непрерывного действия для предприятий общественного питания КЭН-50, КЭН-100.

**Изготовитель ОБЩЕСТВО С ОГРАНИЧЕННОЙ ОТВЕТСТВЕННОСТЬЮ "ЭЛИНОКС"**

Место нахождения (адрес юридического лица) и адрес места осуществления деятельности по изготовлению продукции: 428020, Россия, Чувашская Республика - Чувашия, город Чебоксары, проезд Базовый, дом 17

Продукция изготовлена в соответствии с ТУ 28.93.15-023-01439034-2007 " Кипятильники воды электрические типа КВЭ и КЭН для предприятий общественного питания. Технические условия "

Код (коды) ТН ВЭД ЕАЭС: 8516108000

Серийный выпуск

**соответствует требованиям**

Технического регламента Таможенного союза "Электромагнитная совместимость технических средств" (ТР ТС 020/2011)

**Декларация о соответствии принята на основании**

Протокола испытаний № 093-05-24-ВТ от 22.05.2024 года, выданного Испытательной лабораторией "Вольтекс" Общества с ограниченной ответственностью "ПрофНадзор" (Свидетельство о признании компетентности РОСС RU.31485.04ИДЮ0.121)

руководства по эксплуатации; паспорта

Схема декларирования соответствия: 1д

**Дополнительная информация**

ГОСТ 30804.6.1-2013 (IEC 61000-6-1:2005) "Совместимость технических средств электромагнитная.

Устойчивость к электромагнитным помехам технических средств, применяемых в жилых, коммерческих зонах и производственных зонах с малым энергопотреблением. Требования и методы испытаний" (раздел 8), ГОСТ IEC 61000-6-3-2016 "Электромагнитная совместимость (ЭМС). Часть 6-3. Общие стандарты.

Стандарт электромагнитной эмиссии для жилых, коммерческих и легких промышленных обстановок" (раздел 7). Условия хранения продукции в соответствии с требованиями ГОСТ 15150-69. Срок хранения

(службы, годности) указан в прилагаемой к продукции эксплуатационной документации. Действие декларации о соответствии распространяется на серийно выпускаемую продукцию, изготовленную с даты изготовления отобранных образцов (проб) продукции, прошедших исследования (испытания) и измерения: с 03.2024 года.

**Декларация о соответствии действительна с даты регистрации по 30.05.2029 включительно.**

  
\_\_\_\_\_  
(подпись)



Белков Владимир Иванович

(Ф.И.О. заявителя)

**Регистрационный номер декларации о соответствии: ЕАЭС N RU Д-РУ.РА04.В.76206/24**

**Дата регистрации декларации о соответствии: 03.06.2024**