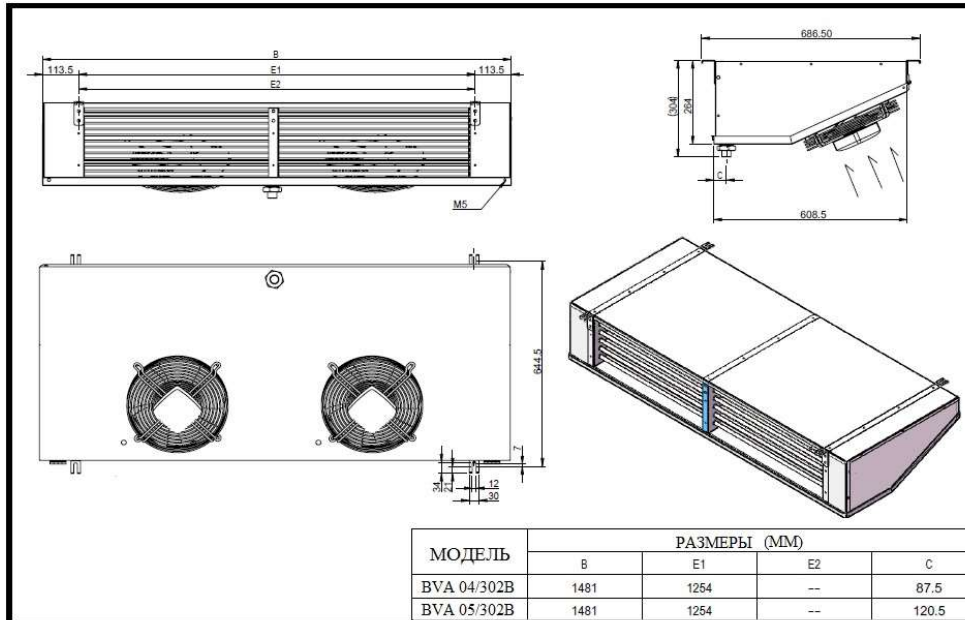


Воздухоохладитель BVH 5/302B



Холодопроизводительность воздухоохладителя BVH 5/302B

$\Delta T1(^{\circ}C)$		5	6	7	8	10	12
Температура кипения	10	4,15	4,95	5,75	6,60	8,20	9,80
	5	3,90	4,70	5,50	6,30	7,85	9,40
	0	3,75	4,50	5,30	6,00	7,60	9,10
	-5	3,60	4,30	5,05	5,75	7,20	8,70
	-8	3,15	3,80	4,40	5,00	6,30	7,55
	-10	3,00	3,60	4,25	4,85	6,10	7,35
	-15	2,95	3,55	4,10	4,70	5,85	7,00
	-20	2,75	3,30	3,85	4,40	5,50	6,60
T2(^{\circ}C)	-25	2,60	3,10	3,65	4,15	5,20	6,25

Технические параметры BVH 5/302B**Вентилятор**

Модель	YDWF68L35P4-360N-300
Диаметр	300 (мм)
Количество	2 (шт)
Мощность	2x90 (Вт)
Расход воздуха	3560 (м3/ч)
Дальность струи	9 (м)

Теплообменник

Площадь теплообмена	19,5 (м2)
Объем труб	6,1 (л)
Диаметр трубы (жидк.)	1/2
Диаметр трубы (всас.)	7/8

ТЭНы

Количество (1304мм)	3 (шт)
Мощность (общая)	3,36 (кВт)

Размеры

Д x Ш x В (в упаковке)	1550 x 720 x 425
Д x Ш x В (без упаковки)	1481 x 645 x 304
Вес (брутто)	54 (кг)
Вес (нетто)	31 (кг)