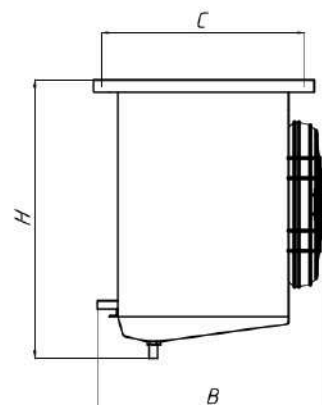
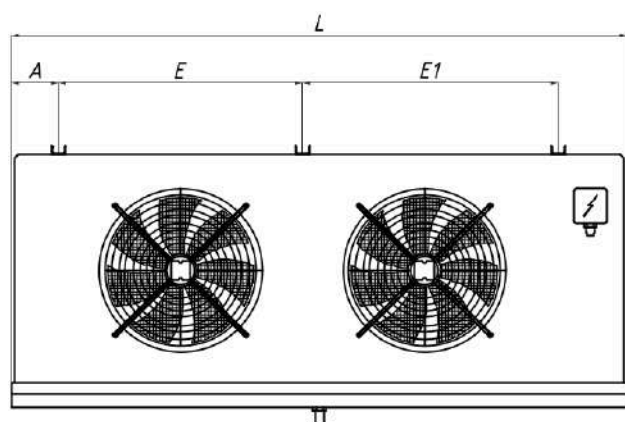


Воздухоохладитель BS-245/65C5



Размеры

L(mm):	1500	A(mm):	100	B(mm):	675	C(mm):	510
H(mm):	600	E(mm):	600	E1(mm):	630	Вес (кг):	82
Ø Входа:	16	Ø Выхода:	28				

Технические параметры испарителя

Мощность (kW)	13.6	Площадь поверхности (m ²)	65
Температура в помещении °C	0	Объём труб (dm ³)	12.2
Шаг ламелей (mm)	5	Температура испарения (°C)	-8
Тест давления	32	Макс. рабочее давление	28
Мощность электрооттайки поддона (kW)	2.08	Мощность электрооттайки батареи (kW)	5.2
Хладагент	R404A		

Технические параметры вентиляторов

Объёмный расход воздуха (m ³ /h)	7332	Количество вентиляторов (шт)	2
Диаметр вентилятора (mm)	450	Скорость вращения вентилятора (об/мин)	1350
Мощность одного вентилятора (kW)	0.25	Сила тока одного вентилятора (A)	1.15
Уровень шума dB(A)	71	Напряжение (V)	220
Частота (Hz)	1	Фаза (Ph)	1
Уровень звукового давления dB(A)/3м	50	Длина воздушной струи	16