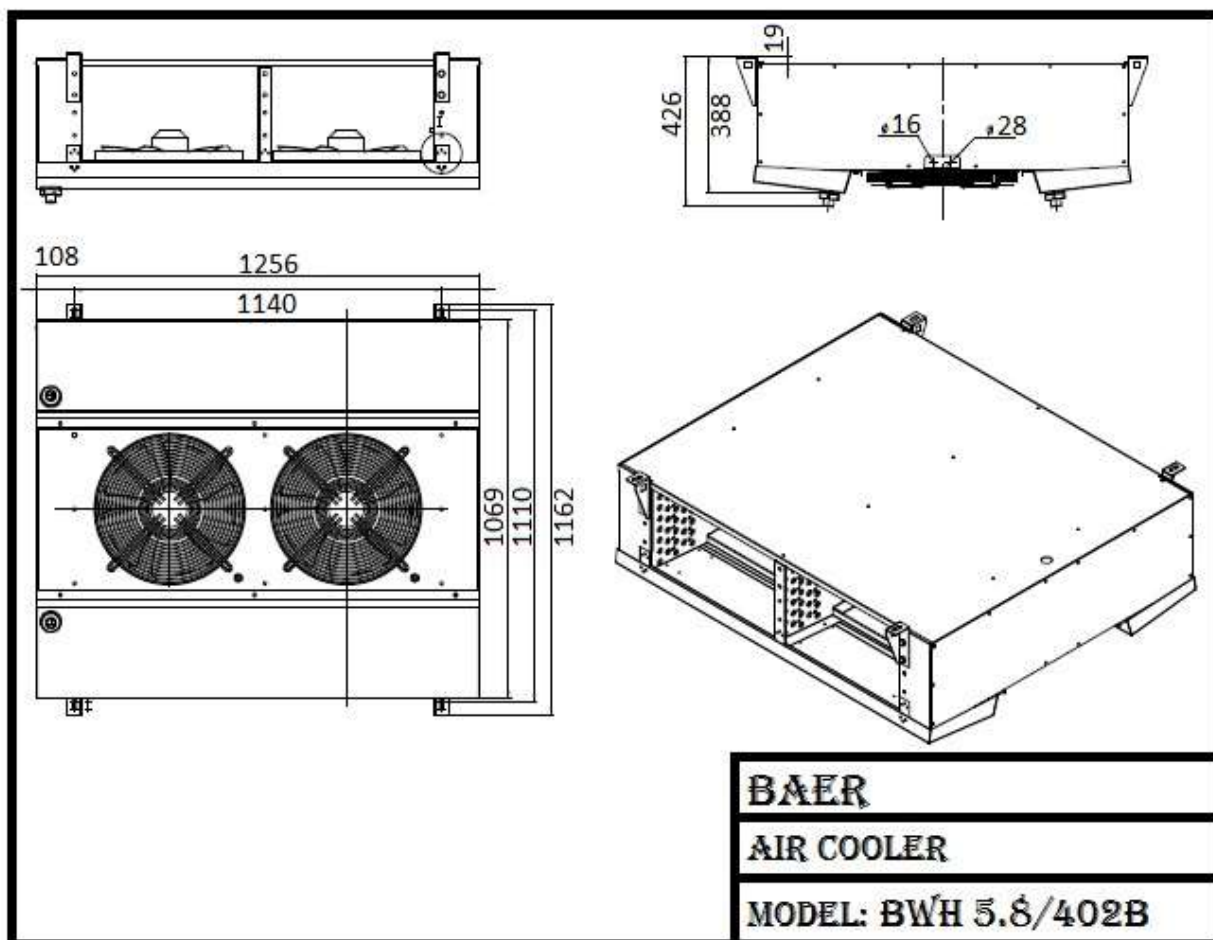


Воздухоохладитель BWH 5.8/402B



| Холодопроизводительность воздухоохладителя BWH 5,8/402B | | | | | | |
|---|-----|------|------|-------|-------|-------|
| $\Delta T1(^{\circ}C)$ | | 6 | 7 | 8 | 10 | 12 |
| Температура кипения T2(^{\circ}C) | 5 | 7,47 | 8,75 | 10,02 | 12,48 | 14,95 |
| | 0 | 7,16 | 8,43 | 9,54 | 12,08 | 14,47 |
| | -5 | 6,84 | 8,03 | 9,14 | 11,45 | 13,83 |
| | -8 | 6,04 | 7,00 | 7,95 | 10,02 | 12,00 |
| | -10 | 5,72 | 6,76 | 7,71 | 9,70 | 11,69 |
| | -5 | 5,64 | 6,52 | 7,47 | 9,30 | 11,13 |
| | -20 | 5,25 | 6,12 | 7,00 | 8,75 | 10,49 |
| | -25 | 4,93 | 5,80 | 6,60 | 8,27 | 9,94 |
| | -30 | 4,61 | 5,49 | 6,20 | 7,71 | 9,30 |
| | -35 | 4,29 | 5,01 | 5,72 | 7,16 | 8,59 |
| | -40 | 3,90 | 4,53 | 5,17 | 6,44 | 7,71 |

Технические параметры BWH 5.8/402B

Вентилятор

| | |
|------------------------|------------------------|
| Модель | YDWF74L47P4-470N-400 B |
| Диаметр | 400 (мм) |
| Количество | 2 (шт) |
| Мощность | 2x250 (Вт) |
| Расход воздуха | 7000 (м3/ч) |
| Дальность струи | 9 (м) |

Теплообменник

| | |
|------------------------------|-----------|
| Площадь теплообмена | 28,8 (м2) |
| Объем труб | 4,4 (л) |
| Диаметр трубы (жидк.) | 5/8 |
| Диаметр трубы (всас.) | 1-1/8 |

ТЭНы

| | |
|-----------------------------------|------------|
| Количество (1080 / 1100мм) | 6+2 (шт) |
| Мощность (общая) | 12,0 (кВт) |

Размеры

| | |
|---------------------------------|-------------------|
| Д x Ш x В (в упаковке) | 1390 x 1260 x 550 |
| Д x Ш x В (без упаковки) | 1256 x 1200 x 390 |
| Вес (брутто) | 104 (кг) |
| Вес (нетто) | 61 (кг) |