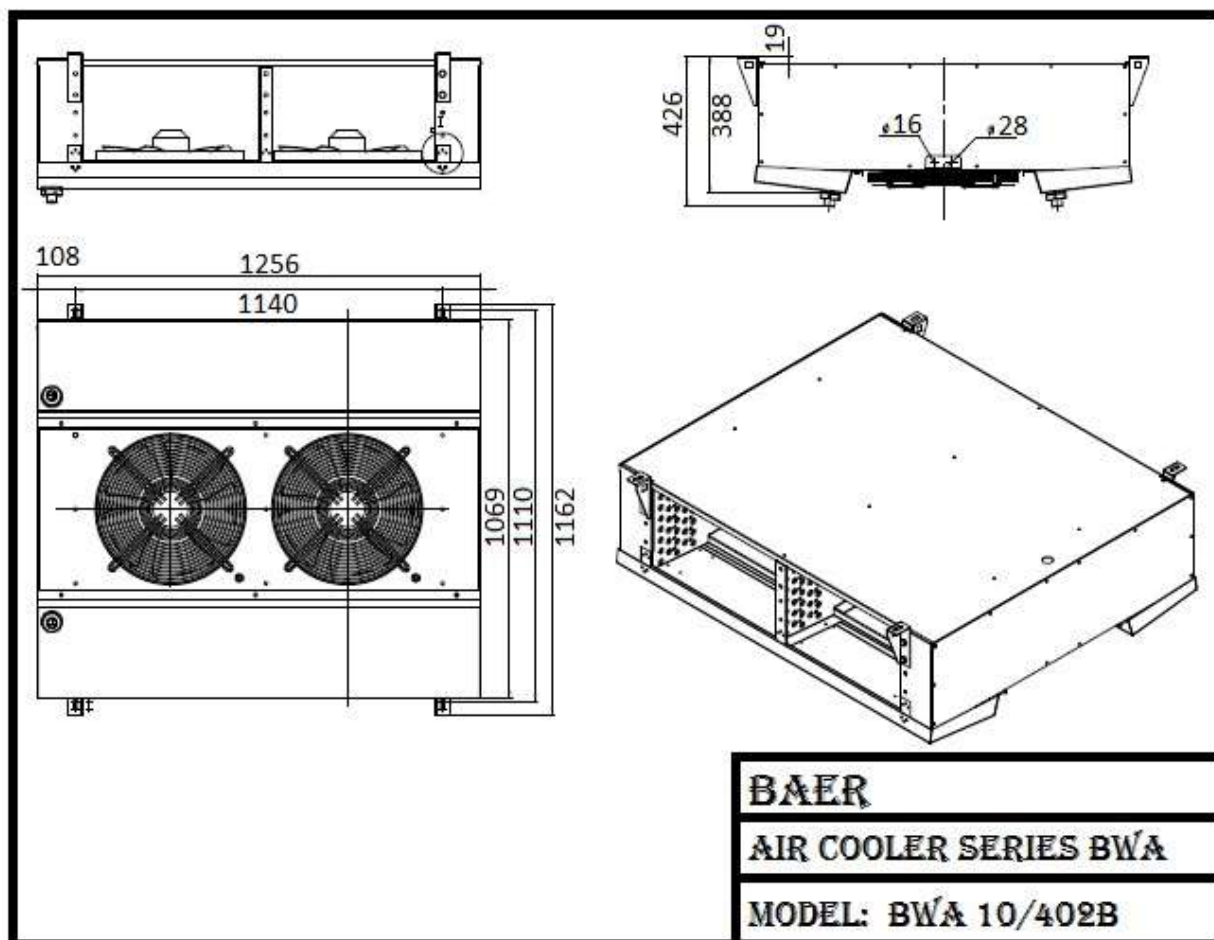


Воздухоохладитель двухпоточный BWA 10.1/402B



Холодопроизводительность BWA 10,1/402B						
$\Delta T_1(^{\circ}\text{C})$		6	7	8	10	12
Температура кипения T2( $^{\circ}\text{C}$ )	10	8,69	10,10	11,59	14,40	17,21
	5	8,25	9,66	11,06	13,78	16,51
	0	7,90	9,31	10,54	13,35	15,98
	-5	7,55	8,87	10,10	12,64	15,28
	-8	6,67	7,73	8,78	11,06	13,26
	-10	6,32	7,46	8,52	10,71	12,91
	-15	6,23	7,20	8,25	10,27	12,29
	-20	5,79	6,76	7,73	9,66	11,59
	-25	5,44	6,41	7,29	9,13	10,98

## Технические параметры BWA 10,1/402B

### Вентилятор

Модель	YDWF74L47P4-470N-400 B
Диаметр	400 (мм)
Количество	2 (шт)
Мощность	2x200 (Вт)
Расход воздуха	8000 (м <sup>3</sup> /ч)
Дальность струи	9 (м)

### Теплообменник

Площадь теплообмена	42 (м <sup>2</sup> )
Объем труб	4,4 (л)
Диаметр трубы (жидк.)	5/8
Диаметр трубы (всас.)	1-1/8

### ТЭНы

Количество (1080 /1100)	6+2 (шт)
Мощность (общая)	12.0 (кВт)

### Размеры

Д x Ш x В (в упаковке)	1390 x 1200 x 550
Д x Ш x В (без упаковки)	1256 x 1162 x 390
Вес (брутто)	107 (кг)
Вес (нетто)	64 (кг)