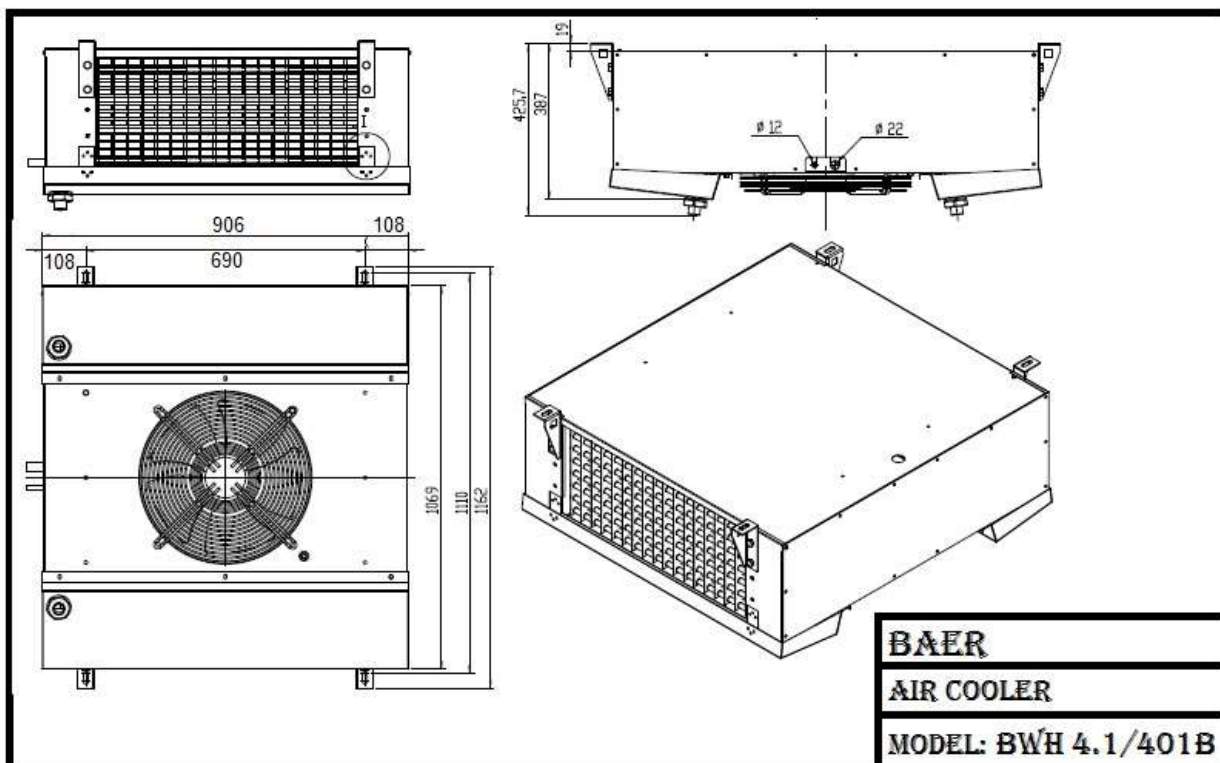


Воздухоохладитель BWH 4.1/401B



Холодопроизводительность воздухоохладителя BWH 4.1/401B						
$\Delta T1(^{\circ}\text{C})$	6	7	8	10	12	
Температура кипения T2($^{\circ}\text{C}$)	5	5.28	6.18	7.08	8.82	10.57
	0	5.06	5.96	6.74	8.54	10.23
	-5	4.83	5.68	6.46	8.09	9.78
	-8	4.27	4.95	5.62	7.08	8.49
	-10	4.05	4.78	5.45	6.86	8.26
	-15	3.99	4.61	5.28	6.58	7.87
	-20	3.71	4.33	4.95	6.18	7.42
	-25	3.48	4.10	4.66	5.84	7.03
	-30	3.26	3.88	4.38	5.45	6.58
	-35	3.03	3.54	4.05	5.06	6.07
-40	2.75	3.20	3.65	4.55	5.45	

Технические параметры BWH 4.1/401B

Вентилятор	
Модель	YDWF74L47P4-470N-400 B
Диаметр	400 (мм)
Количество	1 (шт)
Мощность	1x200 (Вт)
Расход воздуха	4000 (м ³ /ч)
Дальность струи	9 (м)
Теплообменник	
Площадь теплообмена	20,8 (м ²)
Объем труб	3,4 (л)
Диаметр трубы (жидк.)	1/2
Диаметр трубы (всас.)	7/8
ТЭНы	
Количество (730 / 750мм)	6+2 (шт)
Мощность (общая)	8.0 (кВт)
Размеры	
Д x Ш x В (в упаковке)	1140x1200x550
Д x Ш x В (без упаковки)	906x1042x390
Вес (брутто)	71 (кг)
Вес (нетто)	40 (кг)