

Настольные витрины Argo XL (A57)

Нейтральная



До+60°C



+6°C/+12°C

- ▼ Настольные витрины ARGO XL – это качественное, практичное и красивое оборудование, которое помогает обеспечить идеальное временное хранение продуктов и готовых блюд
- ▼ Элегантный дизайн и возможность различных цветовых решений выгодно подчеркнут привлекательность блюд

Салютма®

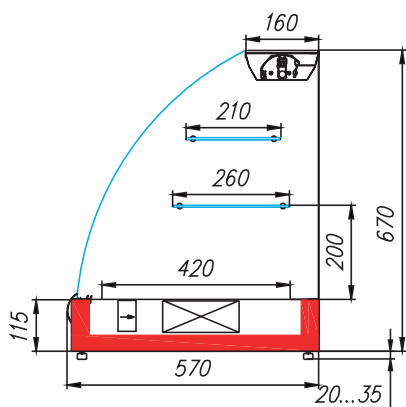


ТЕХНИЧЕСКИЕ ХАРАКТЕРИСТИКИ

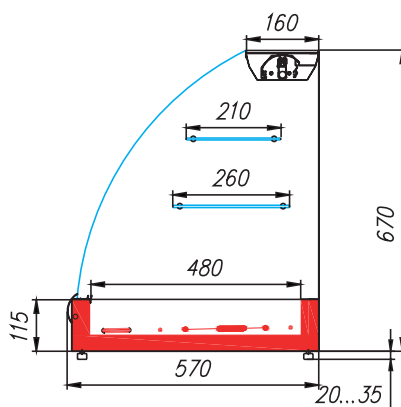
Модель	Общая длина витрины, мм	Горизонтальная площадь экспозиции, м ²	Полезный объем, м ³	Рабочая температура, °С
	→ мм	М ²	М ³	🌀
1,2динамика	1260	0,9	0,14	+6...+12
1,2тепловая	1260	0,53	*	до +60
1,2нейтральная	1260	1,05	-	-

* величина изменяется в зависимости от числа и типа используемых гастроемкостей (максимальная высота гастроемкостей 40 мм)

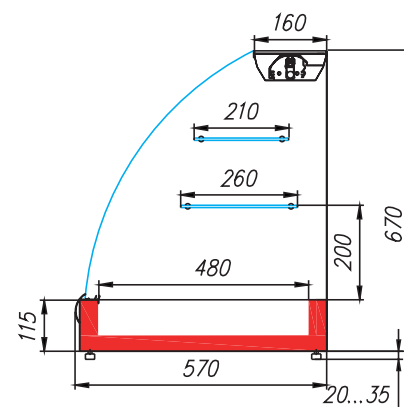
СРЕДНЕТЕМПЕРАТУРНАЯ (ДИНАМИКА)



ТЕПЛОВАЯ

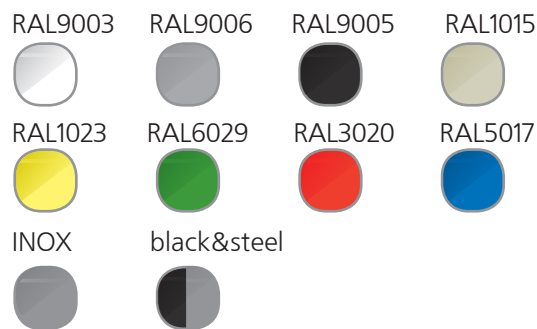


НЕЙТРАЛЬНАЯ



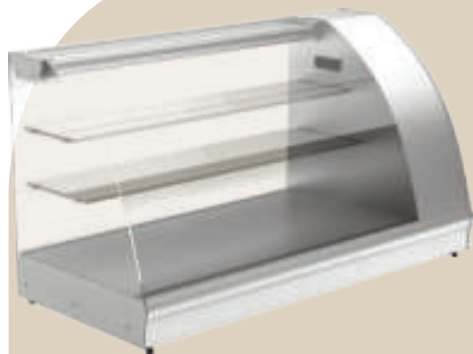
Климатический класс оборудования: З.
Витрины предназначены для эксплуатации в закрытом помещении с естественной вентиляцией при температуре окружающего воздуха от +12°C до +25°C и относительной влажности не более 60%.

ЦВЕТОВЫЕ РЕШЕНИЯ



ОПЦИИ:

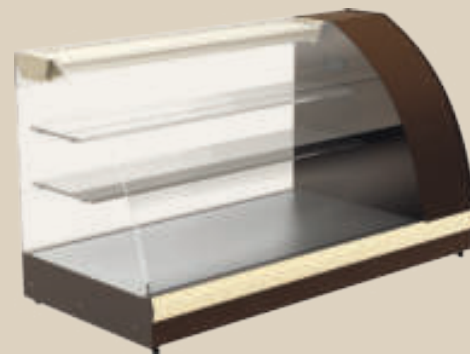
- цветное решение brown&beige
- цветное решение inox
- цветное решение brown&gold



цветное решение
INOX



цветное решение
black&steel



цветное решение
brown&beige