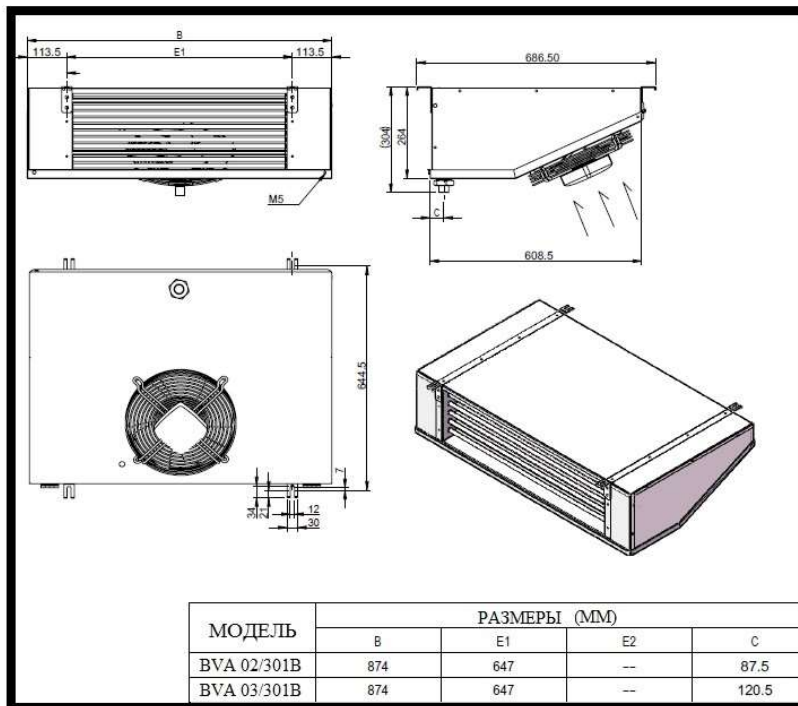
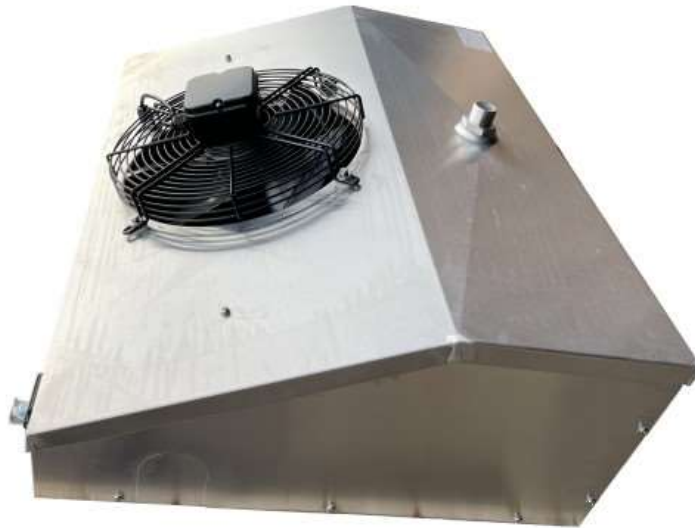


Воздухоохладитель BVH 3/301B



Холодопроизводительность воздухоохладителя BVH 3/301B							
$\Delta T1(^{\circ}C)$		5	6	7	8	10	12
Температура кипения	10	2,27	2,70	3,14	3,60	4,48	5,35
	5	2,13	2,57	3,00	3,44	4,29	5,13
	0	2,05	2,46	2,89	3,28	4,15	4,97
	-5	1,97	2,35	2,76	3,14	3,93	4,75
	-8	1,72	2,07	2,40	2,73	3,44	4,12
	-10	1,64	1,97	2,32	2,65	3,33	4,01
	-15	1,61	1,94	2,24	2,57	3,19	3,82
	-20	1,50	1,80	2,10	2,40	3,00	3,60
T2(^{\circ}C)	-25	1,42	1,69	1,95	2,27	2,84	3,41

Технические параметры ВУН 3/301В**Вентилятор**

Модель	YDWF68L35P4-360N-300
Диаметр	300 (мм)
Количество	1 (шт)
Мощность	90 (Вт)
Расход воздуха	1780 (м3/ч)
Дальность струи	9 (м)

Теплообменник

Площадь теплообмена	9.8 (м2)
Объем труб	3.1 (л)
Диаметр трубы (жидк.)	1/2
Диаметр трубы (всас.)	3/4

ТЭНы

Количество (697мм)	3 (шт)
Мощность (общая)	1,8 (кВт)

Размеры

Д x Ш x В (в упаковке)	980 x 730 x 420
Д x Ш x В (без упаковки)	874 x 645 x 304
Вес (брутто)	34 (кг)
Вес (нетто)	18 (кг)