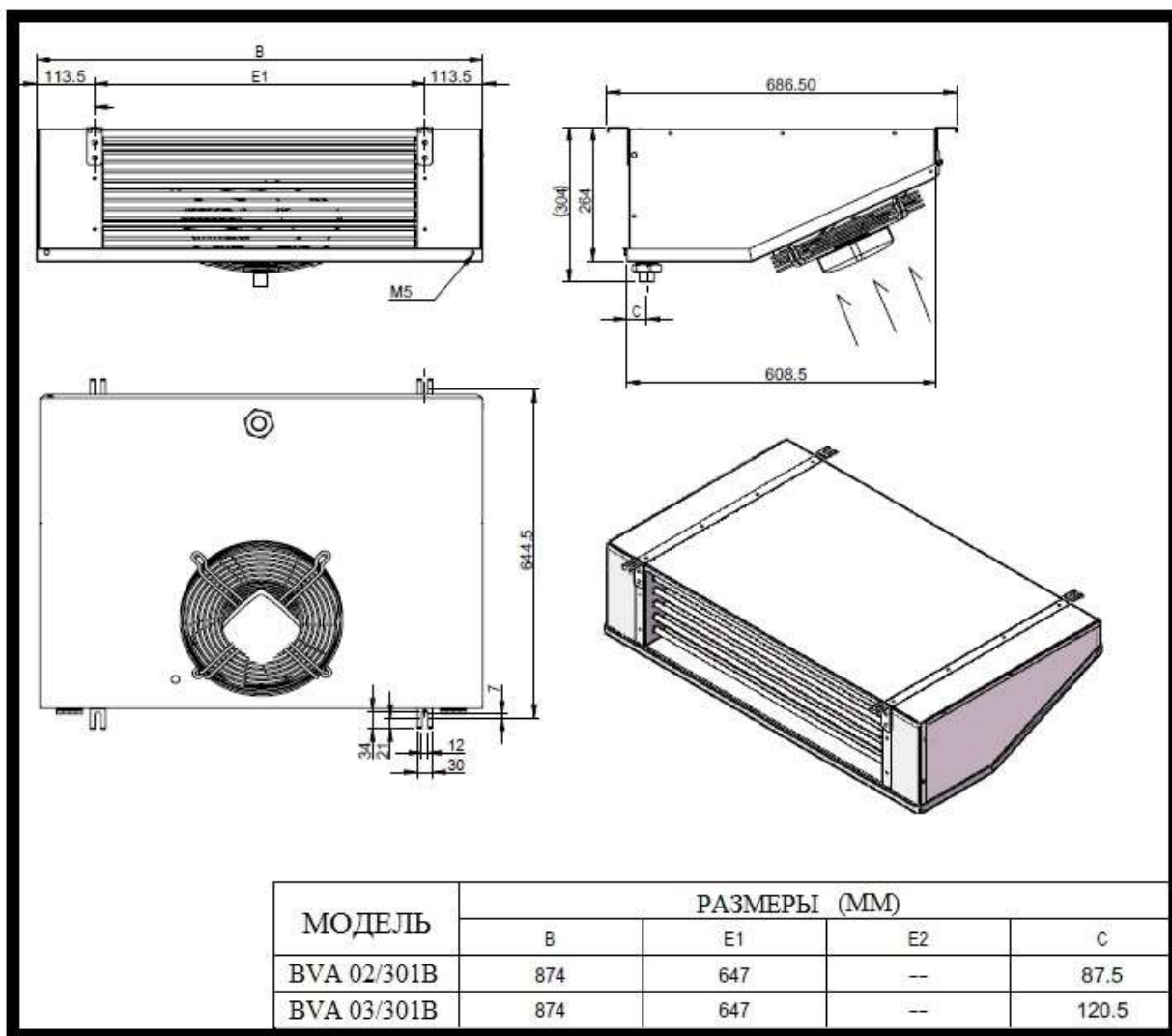


Воздухоохладитель BVA 3/301B





Холодопроизводительность воздухоохладителя BVA 3/301B							
$\Delta T_1(^{\circ}\text{C})$		6	7	8	10	12	14
Т е м п е р а т у р а к и п е н и я T2(^{\circ}\text{C})	10	2,70	3,14	3,60	4,48	5,35	6,25
	5	2,57	3,00	3,44	4,29	5,13	6,01
	0	2,46	2,89	3,28	4,15	4,97	5,79
	-5	2,35	2,76	3,14	3,93	4,75	5,54
	-8	2,07	2,40	2,73	3,44	4,12	4,80
	-10	1,97	2,32	2,65	3,33	4,01	4,67
	-15	1,94	2,24	2,57	3,19	3,82	4,45
	-20	1,80	2,10	2,40	3,00	3,60	4,20
	-25	1,69	1,99	2,27	2,84	3,41	3,99

Технические параметры BVA 3/301B

Вентилятор	
Модель	YDWF68L35P4-360N-300
Диаметр	300 (мм)
Количество	1 (шт)
Мощность	90 (Вт)
Расход воздуха	1780 (м3/ч)
Дальность струи	9 (м)
Теплообменник	
Площадь теплообмена	14.2 (м2)
Объем труб	--- (л)
Диаметр трубы (жидк.)	1/2
Диаметр трубы (всас.)	3/4
ТЭНы	
Количество (697мм)	2 (шт)
Мощность (общая)	1,2 (кВт)
Размеры	
Д x Ш x В (в упаковке)	980 x 730 x 420
Д x Ш x В (без упаковки)	874 x 645 x 304
Вес (брутто)	48 (кг)
Вес (нетто)	27 (кг)