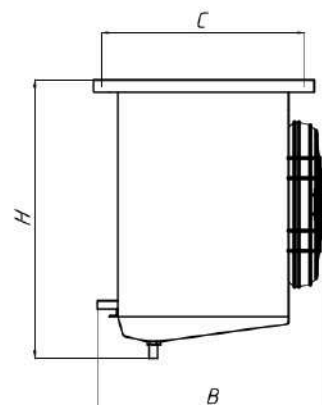
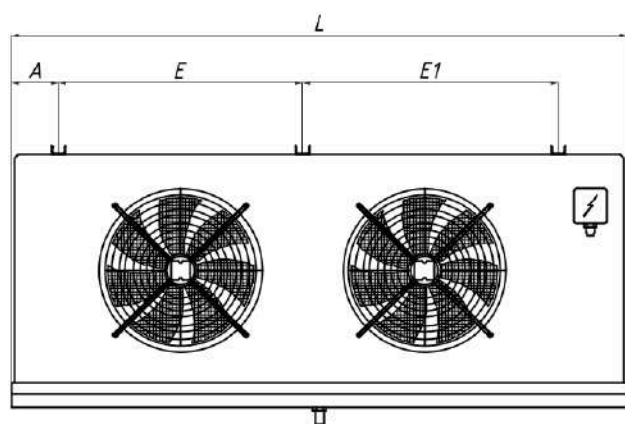


Воздухоохладитель BS-235/15B10



Размеры

L(mm):	1320	A(mm):	105	B(mm):	565	C(mm):	410
H(mm):	520	E(mm):	525	E1(mm):	555	Вес (кг):	40
Ø Входа:	12	Ø Выхода:	22				

Технические параметры испарителя

Мощность (kW)	4.4	Площадь поверхности (m ²)	15
Температура в помещении °C	0	Объём труб (dm ³)	5.2
Шаг ламелей (mm)	10	Температура испарения (°C)	-8
Тест давления	32	Макс. рабочее давление	28
Мощность электрооттайки поддона (kW)	0.81	Мощность электрооттайки батареи (kW)	2.42
Хладагент	R404A		

Технические параметры вентиляторов

Объёмный расход воздуха (m ³ /h)	3920	Количество вентиляторов (шт)	2
Диаметр вентилятора (mm)	350	Скорость вращения вентилятора (об/мин)	1400
Мощность одного вентилятора (kW)	0.13	Сила тока одного вентилятора (A)	0.65
Уровень шума dB(A)	66	Напряжение (V)	220
Частота (Hz)	1	Фаза (Ph)	1
Уровень звукового давления dB(A)/3м	46	Длина воздушной струи	12.1