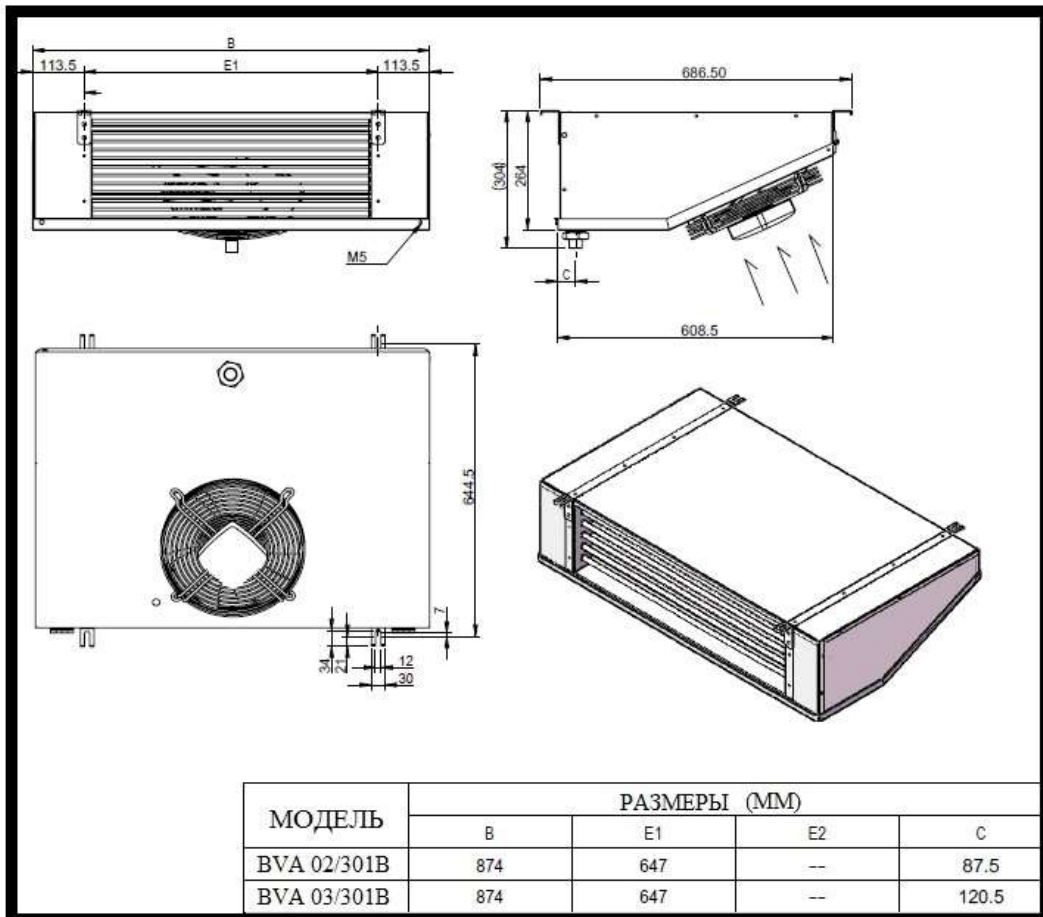


Воздухоохладитель BVH 2/301B



Холодопроизводительность воздухоохладителя BVH 2/301B							
$\Delta T_1(^{\circ}\text{C})$		5	6	7	8	10	12
Т е м п е р а т у р а к и п е н и я T2(^{\circ}\text{C})	10	1,66	1,98	2,30	2,64	3,28	3,92
	5	1,56	1,88	2,20	2,52	3,14	3,76
	0	1,50	1,80	2,12	2,40	3,04	3,64
	-5	1,44	1,72	2,02	2,30	2,88	3,48
	-8	1,26	1,52	1,76	2,00	2,52	3,02
	-10	1,20	1,44	1,70	1,94	2,44	2,94
	-15	1,18	1,42	1,64	1,88	2,34	2,80
	-20	1,10	1,32	1,54	1,76	2,20	2,64
	-25	1,04	1,24	1,45	1,66	2,08	2,50

Технические параметры BVH 2/301B	
Вентилятор	
Модель	YDWF68L35P4-360N-300
Диаметр	300 (мм)
Количество	1 (шт)
Мощность	90 (Вт)
Расход воздуха	1780 (м3/ч)
Дальность струи	9 (м)
Теплообменник	
Площадь теплообмена	9.5 (м2)
Объем труб	2,4 (л)
Диаметр трубы (жидк.)	1/2
Диаметр трубы (всас.)	1/2
ТЭНы	
Количество (697мм)	3 (шт)
Мощность (общая)	1,8 (кВт)
Размеры	
Д x Ш x В (в упаковке)	980 x 730 x 420
Д x Ш x В (без упаковки)	874 x 645 x 304
Вес (брутто)	32 (кг)
Вес (нетто)	15 (кг)