

Шкафы холодильные  
с металлическими  
дверьми  
**Carboma Standart**



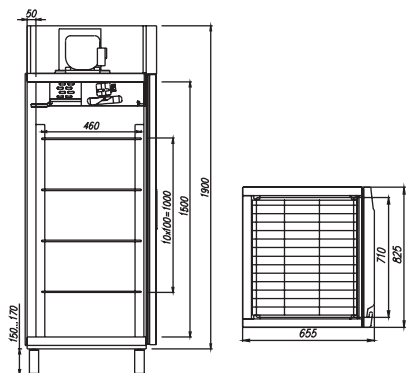
- ▼ Холодильные шкафы с металлическими дверьми CARBOMA – это надежные в эксплуатации, многофункциональные шкафы для предприятий торговли и общественного питания.
  - ▼ Предназначены для хранения и продажи охлажденных или замороженных пищевых продуктов и напитков.
  - ▼ Спроектированы по системе WIDE\* (широкие) шкафы, идеальны для кухонь с ограниченными пространствами, вписываются в профессиональные технологические линии глубиной 700 и 800 мм
- \*по сравнению со шкафами равного объема, спроектированными по системе DEEP (глубокие)

**Carboma®**

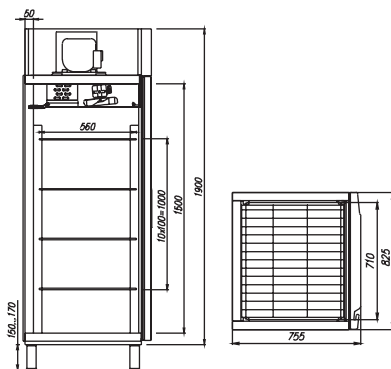
## ТЕХНИЧЕСКИЕ ХАРАКТЕРИСТИКИ

| Модель               | Габаритные размеры, мм | Горизонтальная площадь экспозиции, м <sup>2</sup> | Рабочая температура, °С   | Размер полки, мм | Расположение агрегата |
|----------------------|------------------------|---|---------------------------|------------------|-----------------------|
|                      |                        |   |                           |                  |                       |
| 560                  | 825x655x1900 (2070)    | 1,68  | 0...+7 / -5...+5 / до -18 | 710x460          | верхнее               |
| 700                  | 825x755x1900 (2070)    | 2,04  |                           | 710x560          |                       |
| 800                  | 1300x645x1825 (1875)   | 2,11  | 0...+7                    | 530x465          | нижнее                |
| 1120                 | 1650x655x1900 (2070)   | 3,42  | 0...+7                    | 710x460          | верхнее               |
| 1400                 | 1650x755x1900 (2070)   | 4,15  | 0...+7 / -5...+5 / до -18 | 710x560          |                       |
| 700 комбинированный  | 825x755x1900 (2070)    | 1,7   | 0...+7 / до -13           | 710x560          |                       |
| 1120 комбинированный | 1650x655x1900 (2070)   | 2,93  |                           | 710x460          |                       |

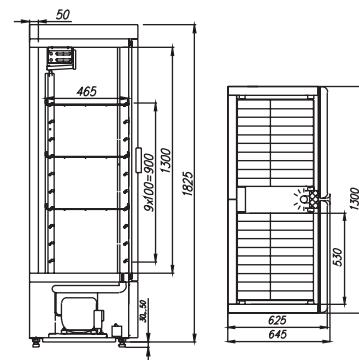
560



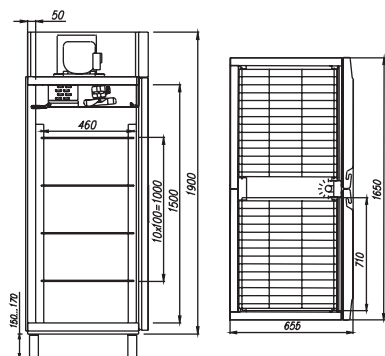
700



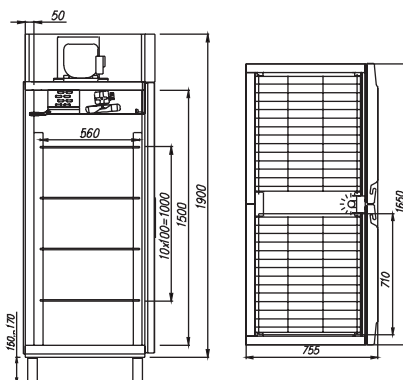
800



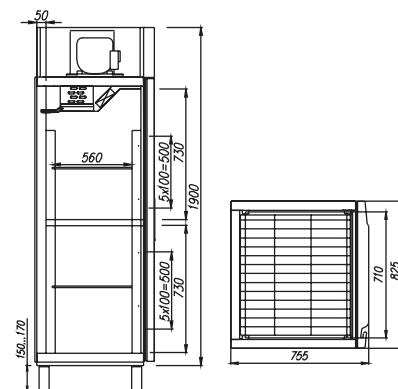
1120



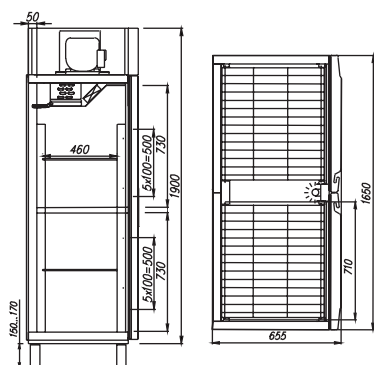
1400



700 комбинированный



1120 комбинированный



### СТАНДАРТНЫЕ ЦВЕТОВЫЕ РЕШЕНИЯ

RAL9003 RAL9006



### ЦВЕТОВЫЕ РЕШЕНИЯ (ОПЦИИ)

RAL9005

RAL1015

RAL1023

RAL6029



RAL3020

RAL5017

INOX



### ОПЦИИ:

- дополнительные полки
- колесная опора
- исполнение INOX
- цветовые решения по RAL